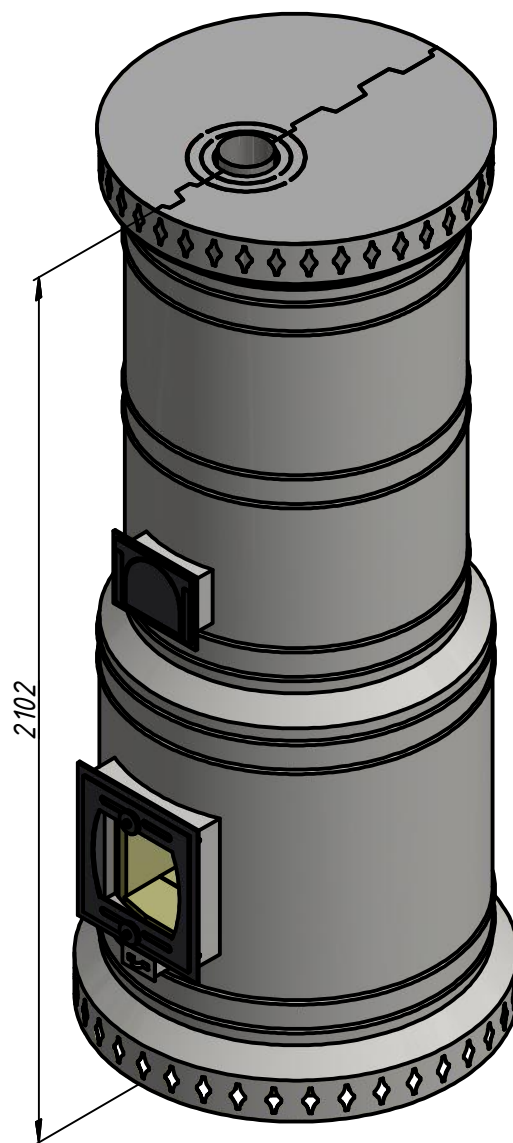


Лист 1 из 23
ПКО-40 (Схема сборки)

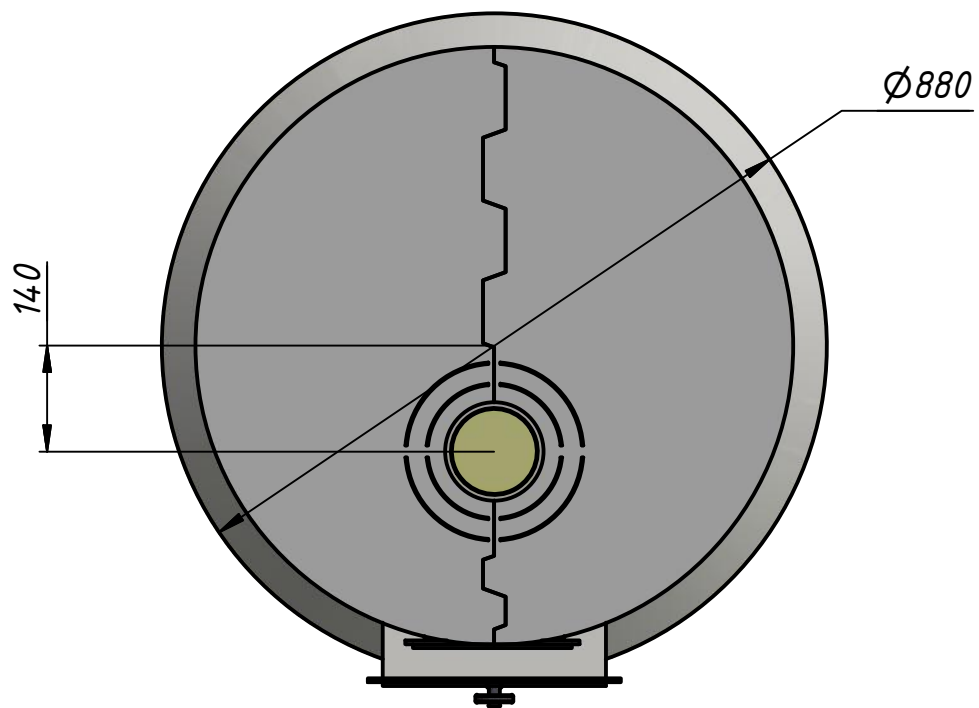
Схема сборки - лист 2.
Комплектация - лист 14.

общий вид

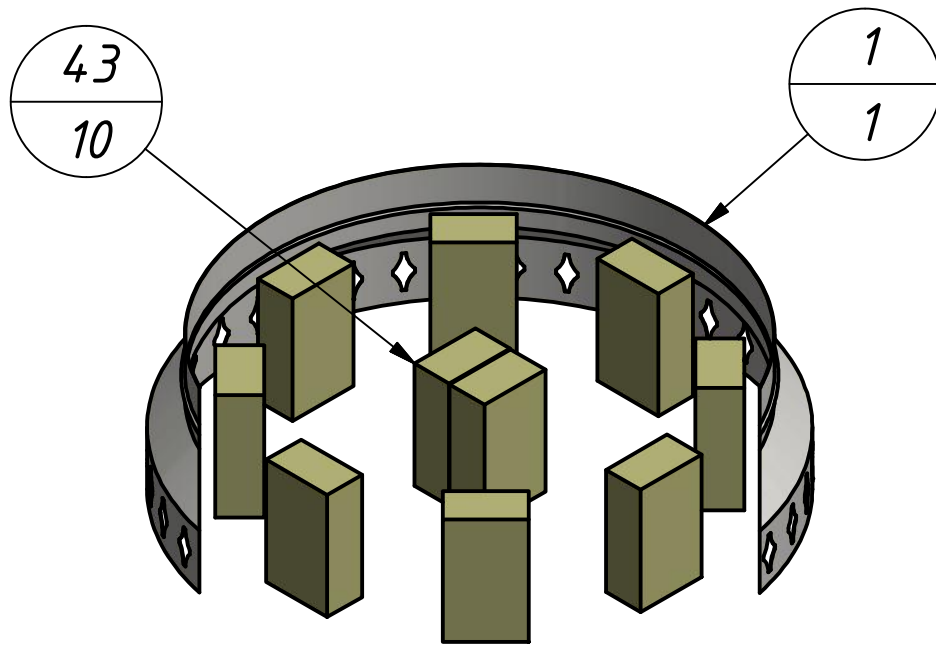


Лист 2 из 23
ПКО-40 (Схема сборки)

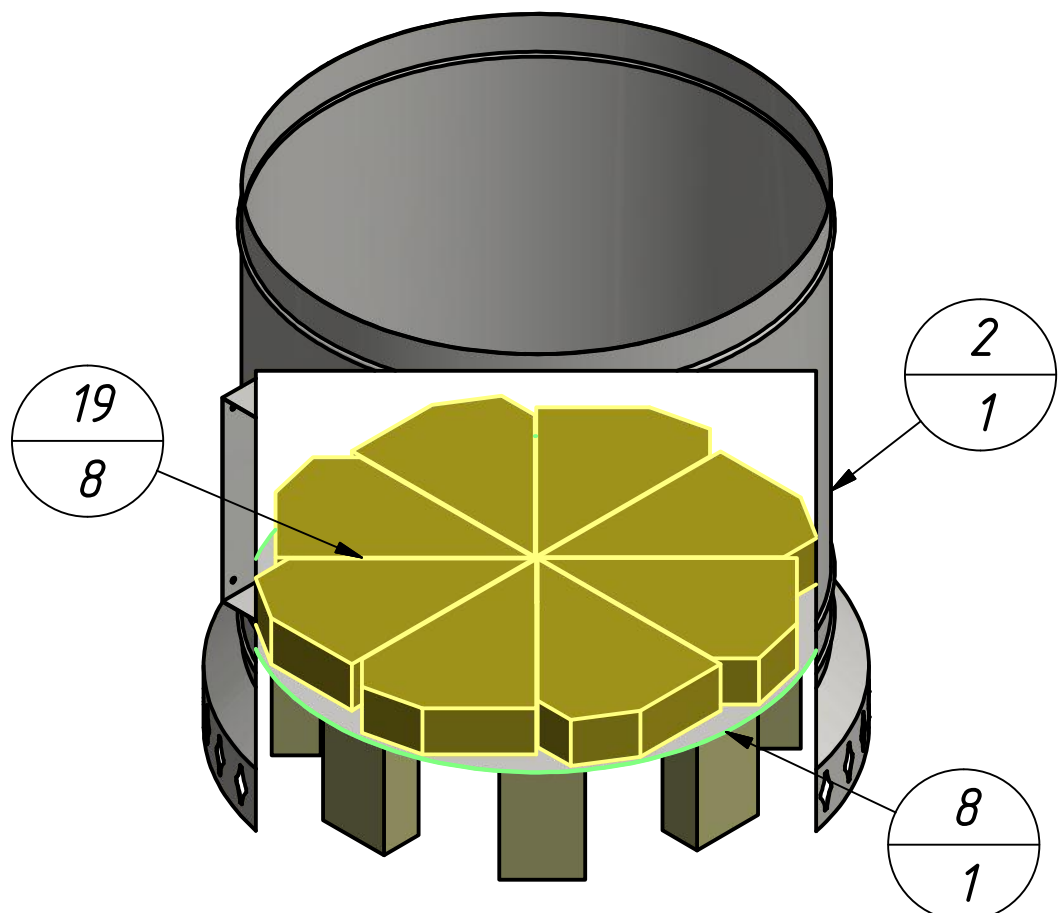
Вид сверху (для разметки)



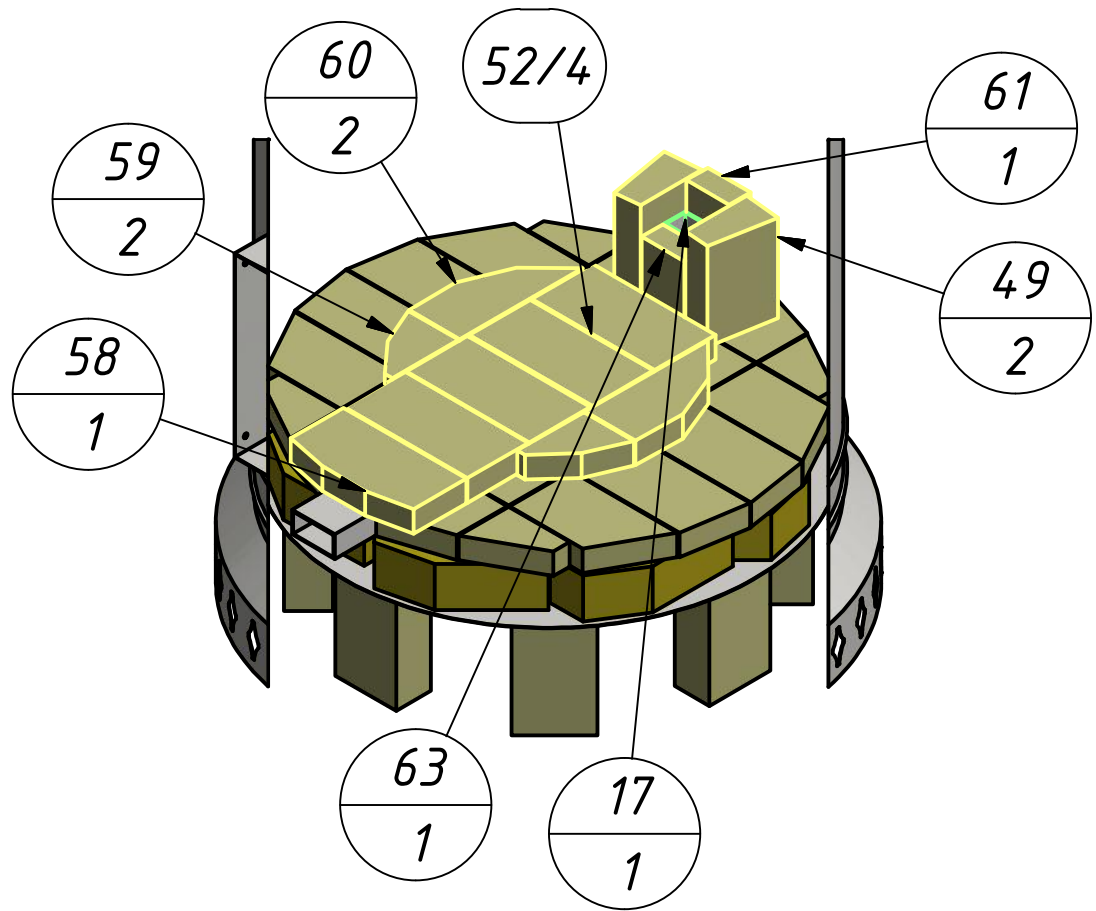
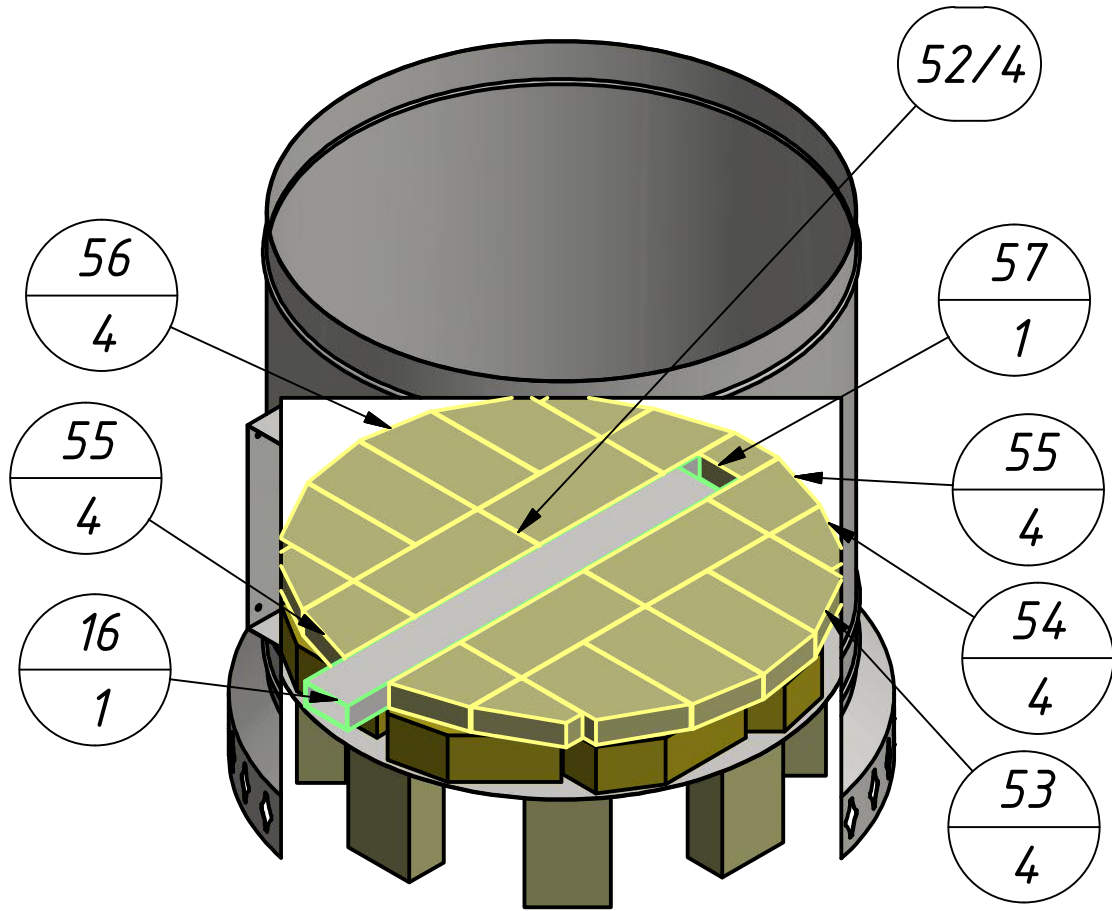
Лист 3 из 23
ПКО-40 (Схема сборки)



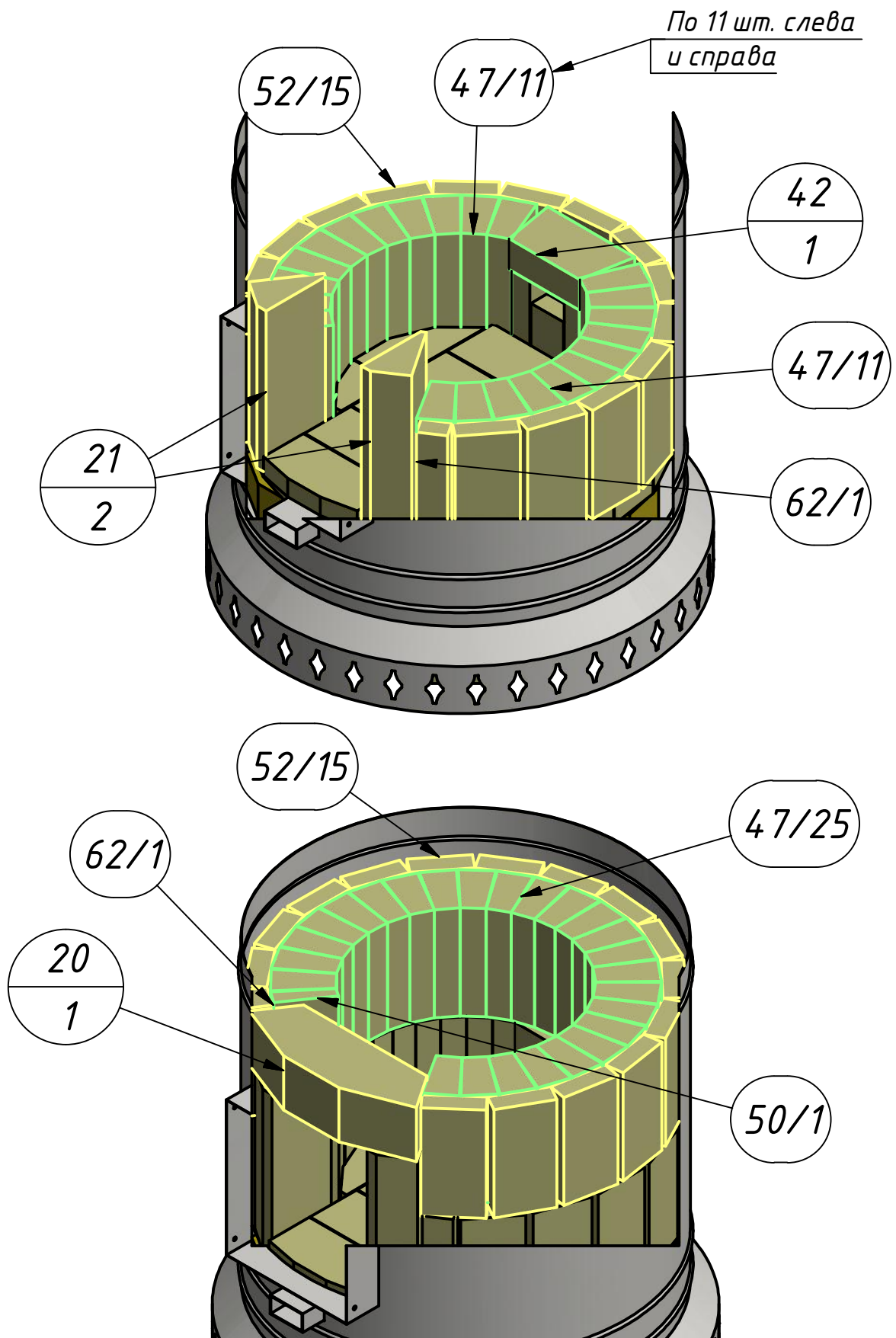
На шпанцы 43 кладется дно 8, на него – блоки 19.
Зазор между корпусом 2 и блоками 19
заполнить раствором (можно с обрезками
супервула или кирпича).



Лист 4 из 23
ПКО-40 (Схема сборки)

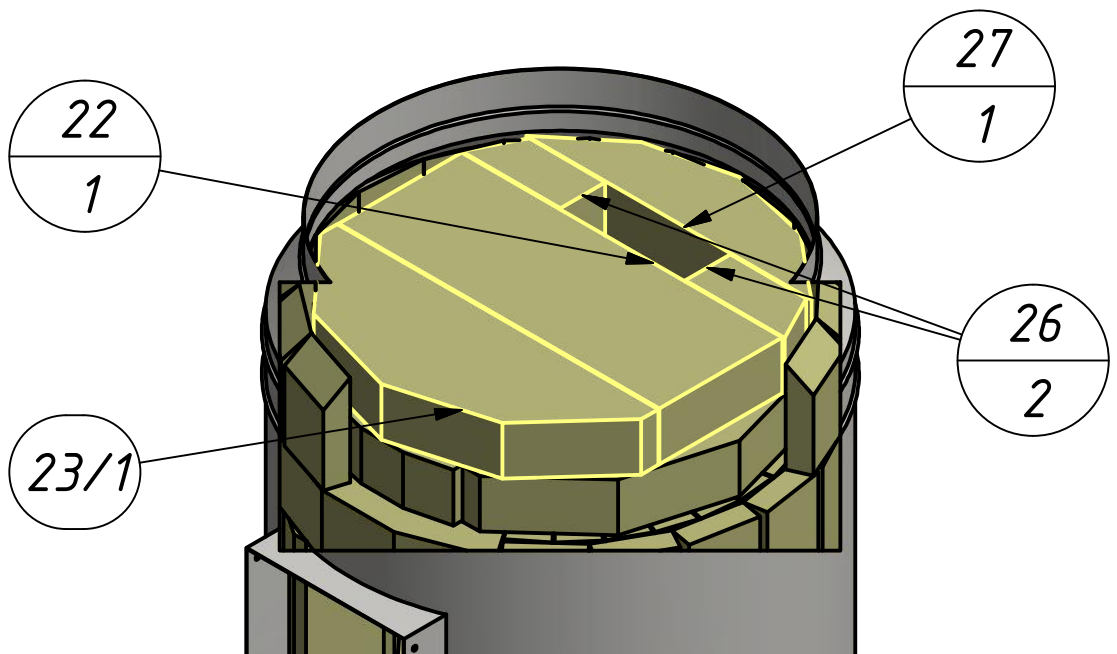
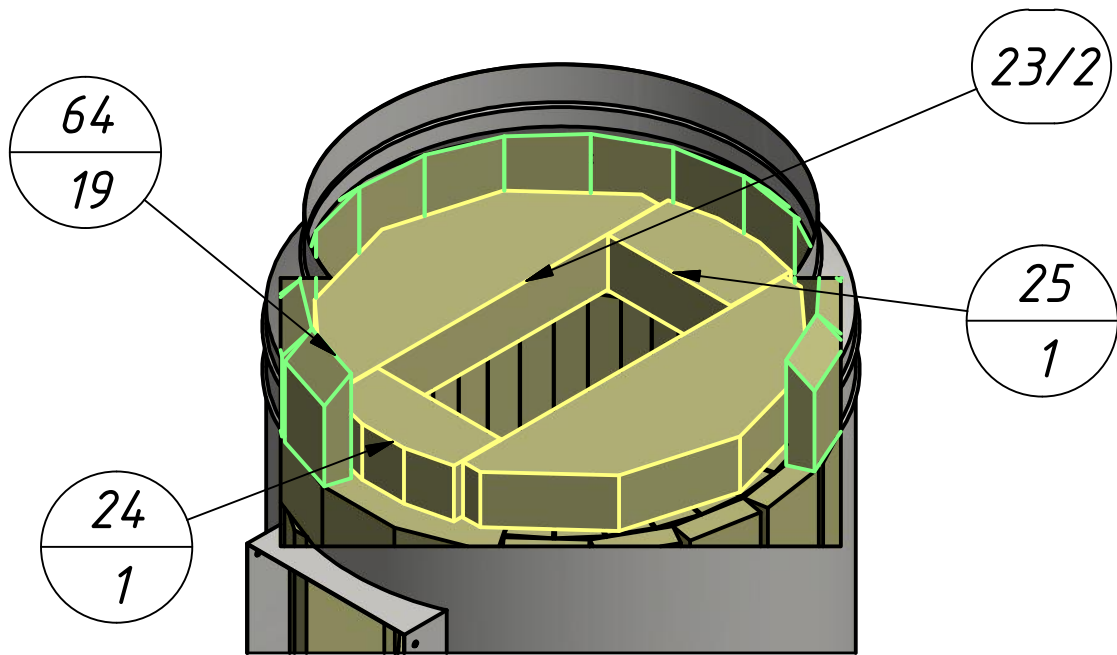


Лист 5 из 23
ПКО-40 (Схема сборки)

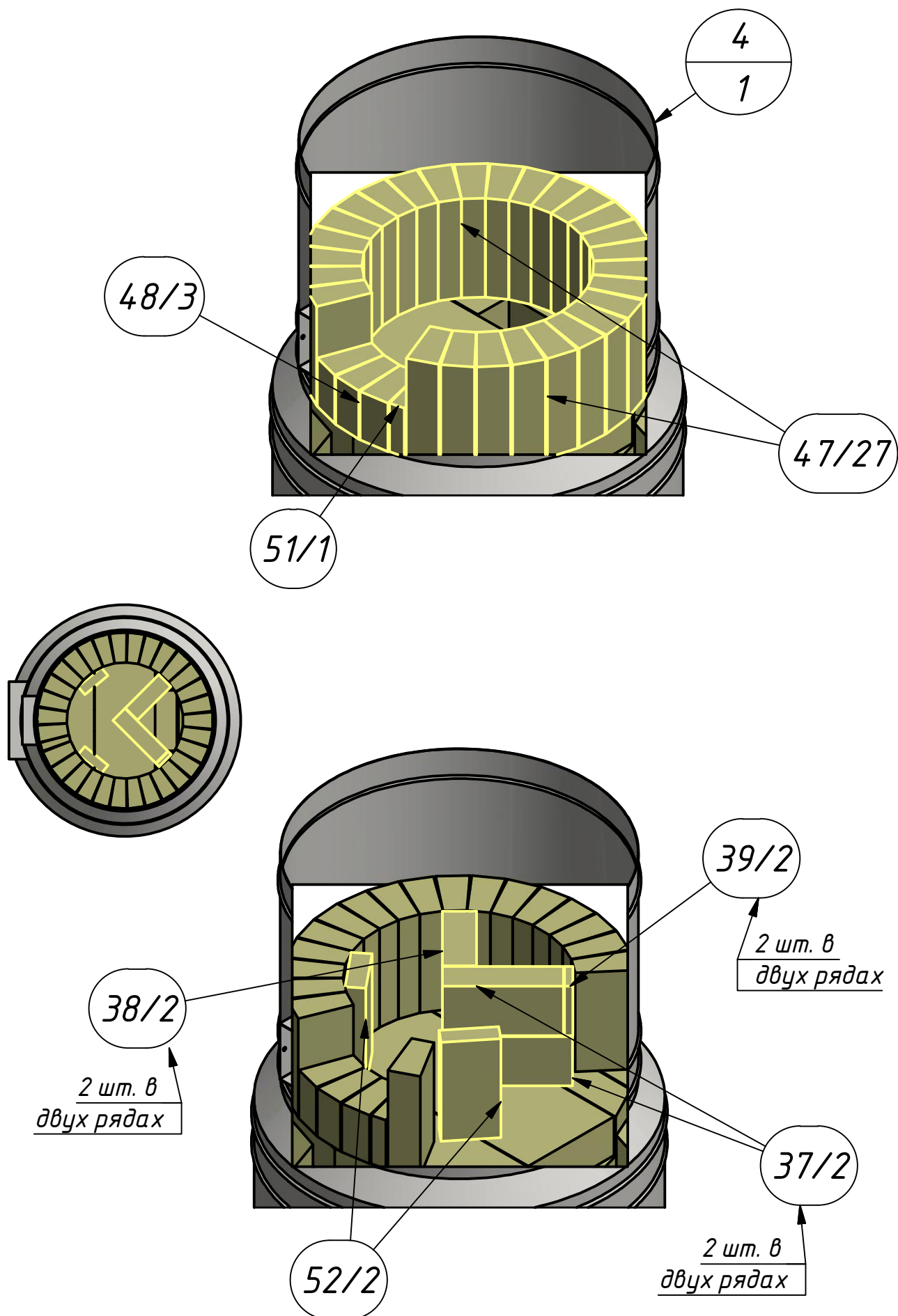


Внимание! В каждом ряду печи, где есть детали №47 одна из них разрезана пополам вдоль. Это сделано для облегчения кладки - если не удаётся соблюсти малую толщину швов.

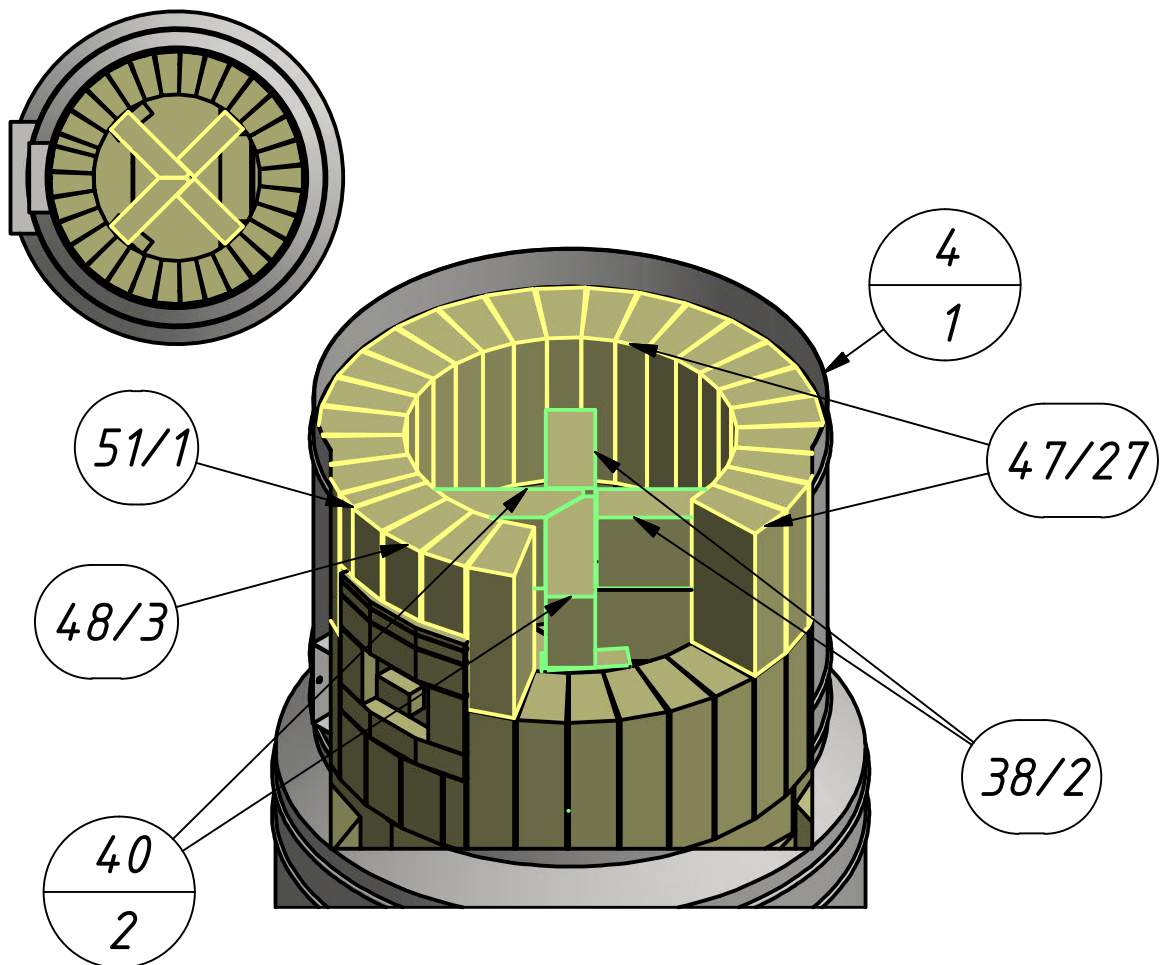
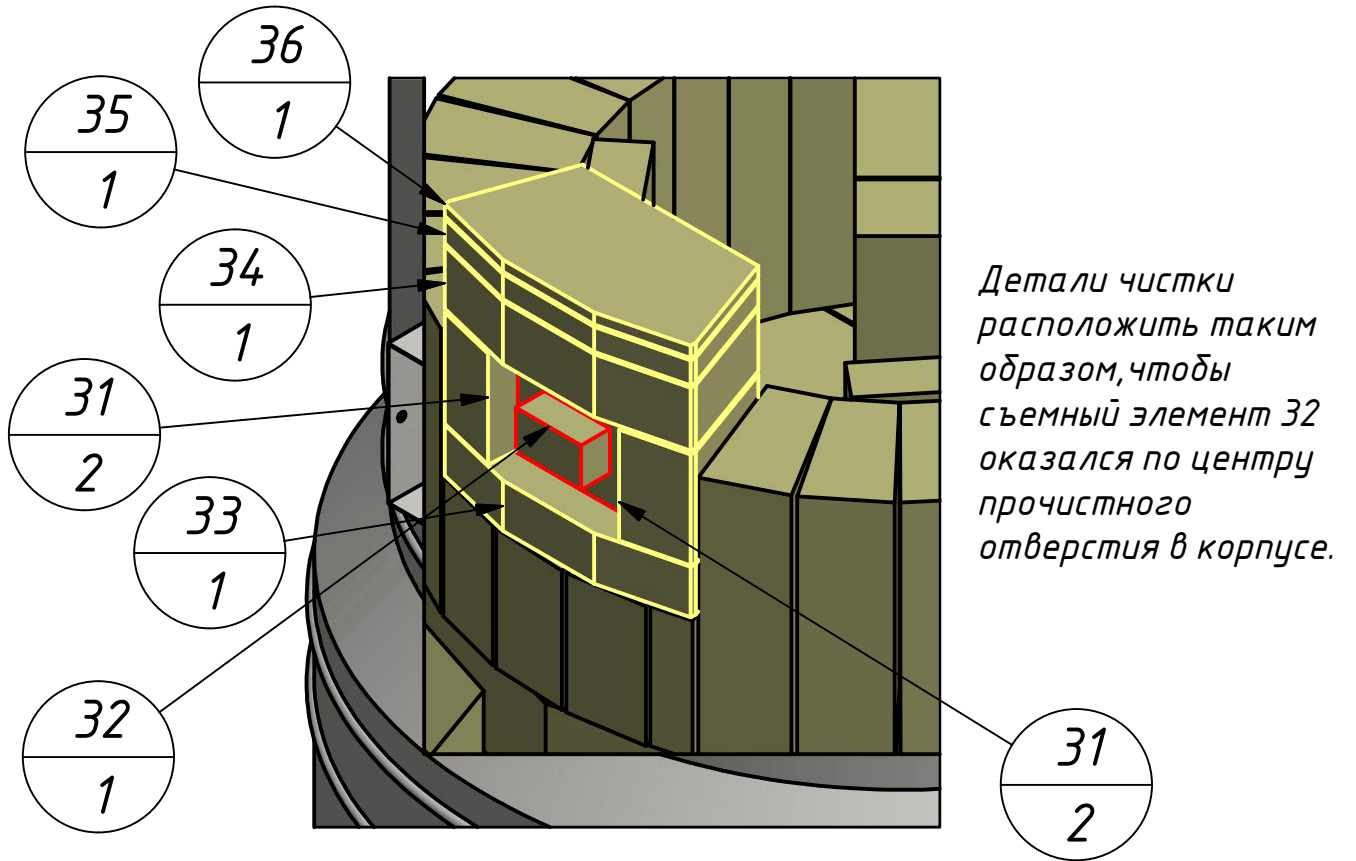
Лист 6 из 23
ПКО-40 (Схема сборки)



Лист 7 из 23
ПКО-40 (Схема сборки)

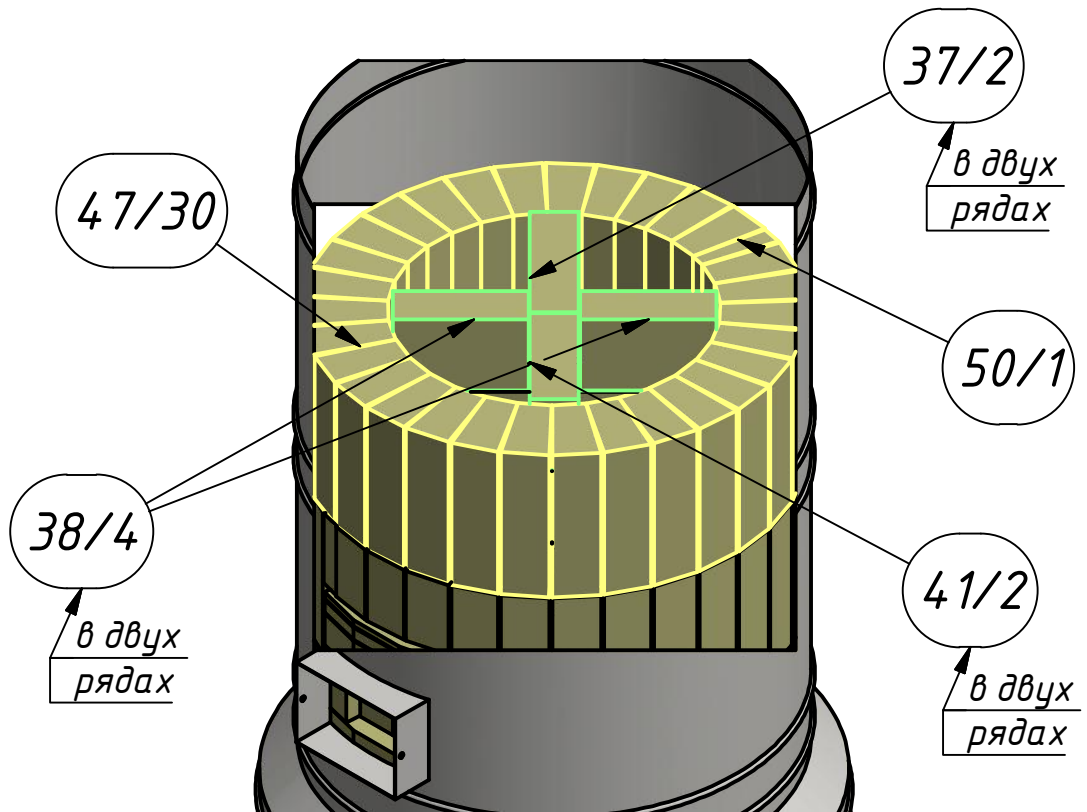
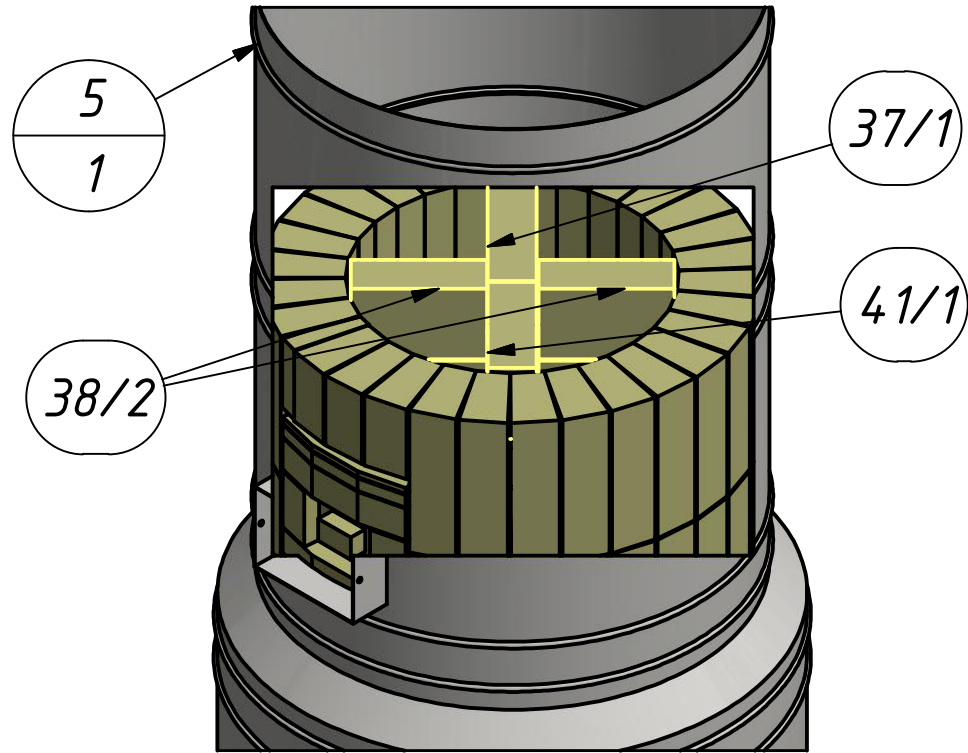


Лист 8 из 23
ПКО-40 (Схема сборки)

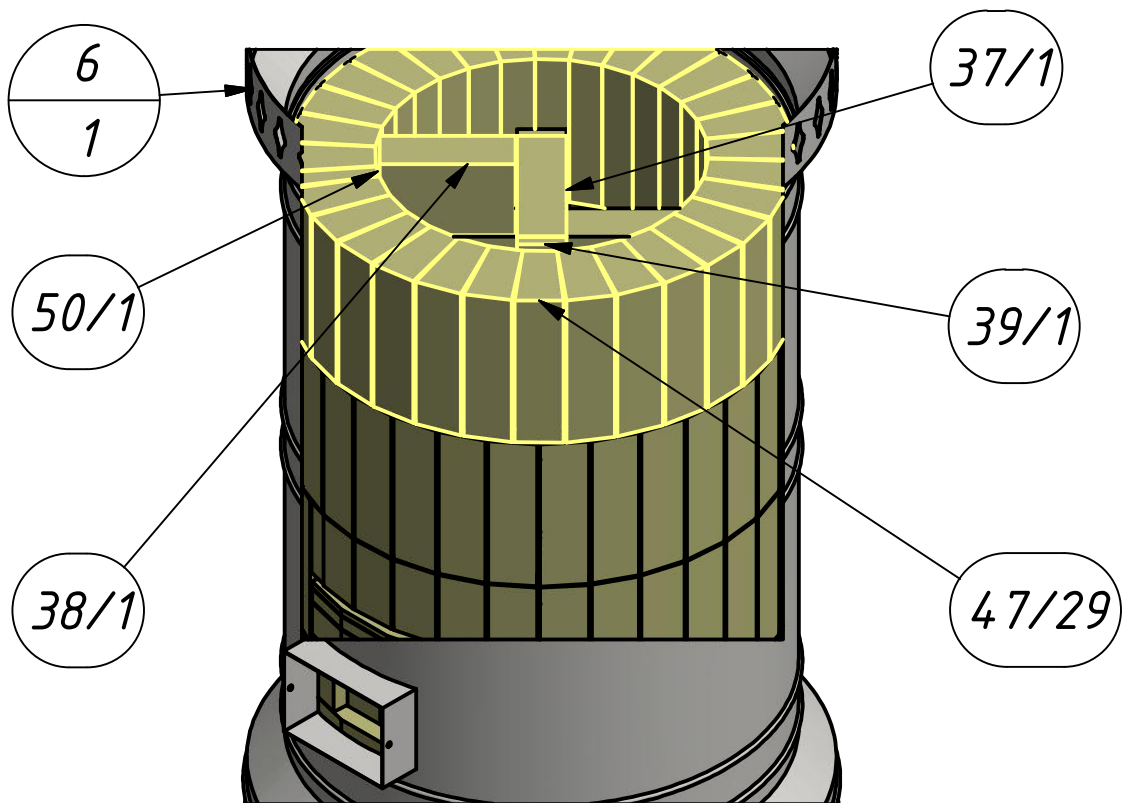
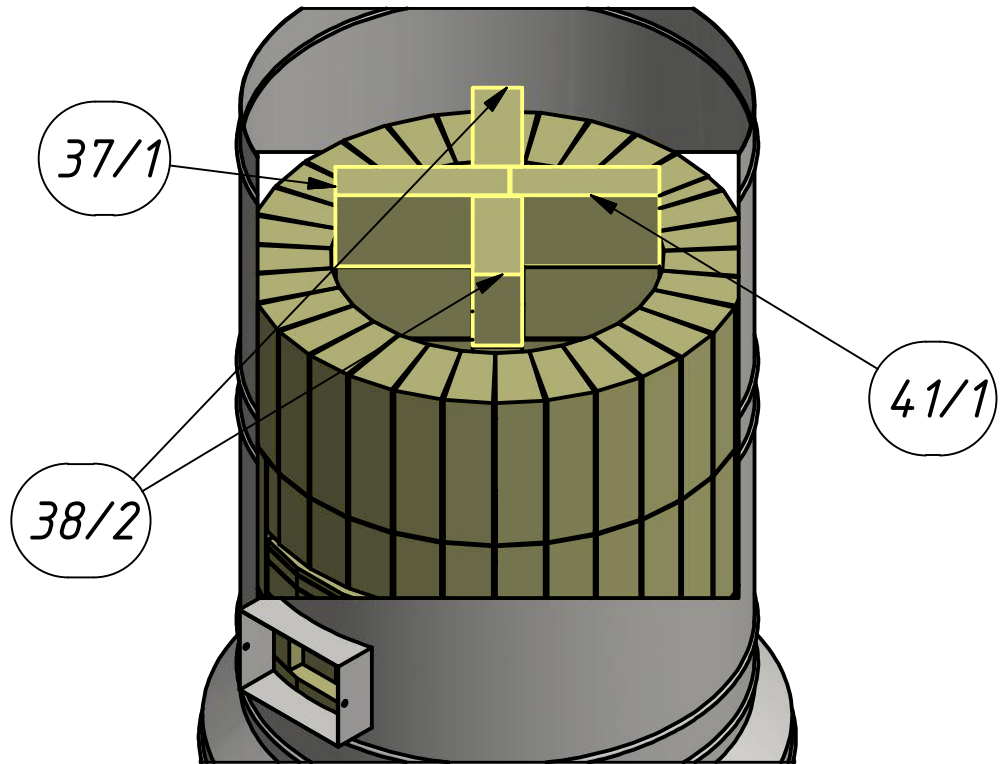


5 клиновых кирпичей убраны, чтобы показать расположение перегородок.

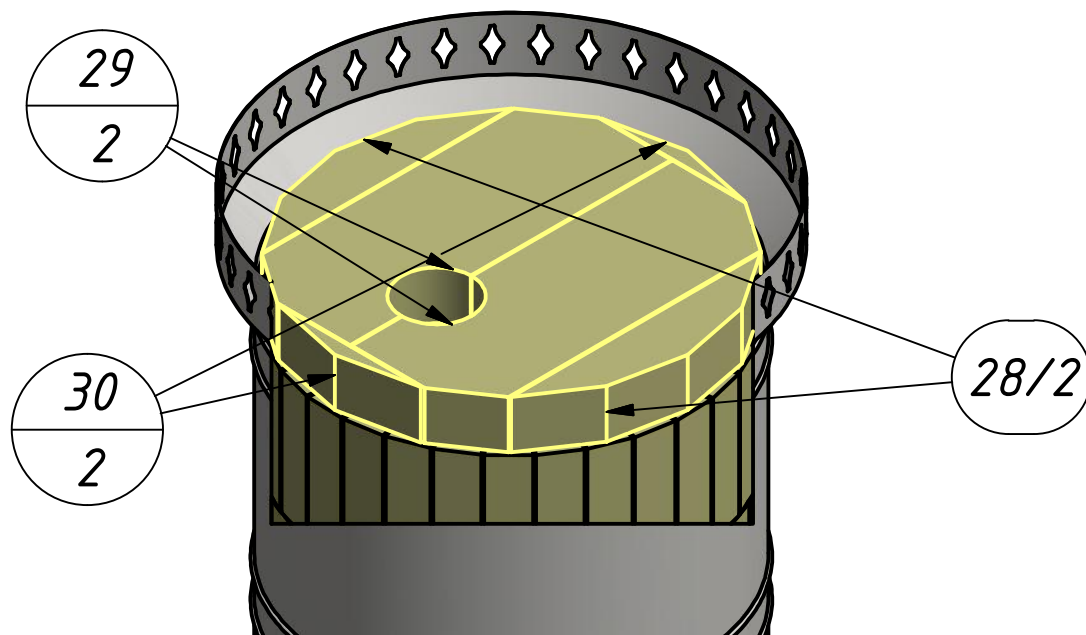
Лист 9 из 23
ПКО-40 (Схема сборки)



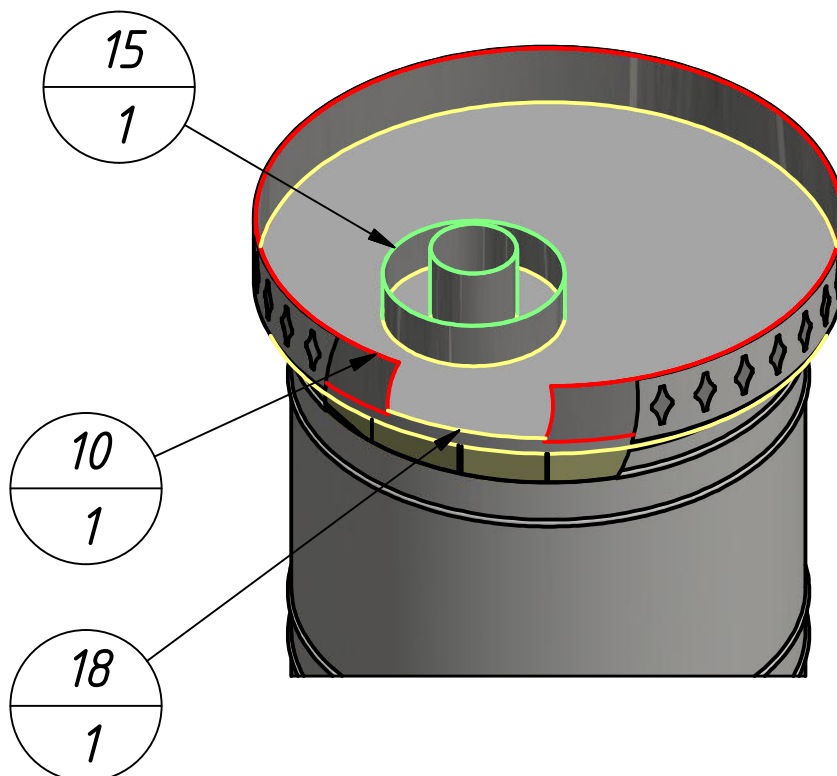
Лист 10 из 23
ПКО-40 (Схема сборки)



Лист 11 из 23
ПКО-40 (Схема сборки)

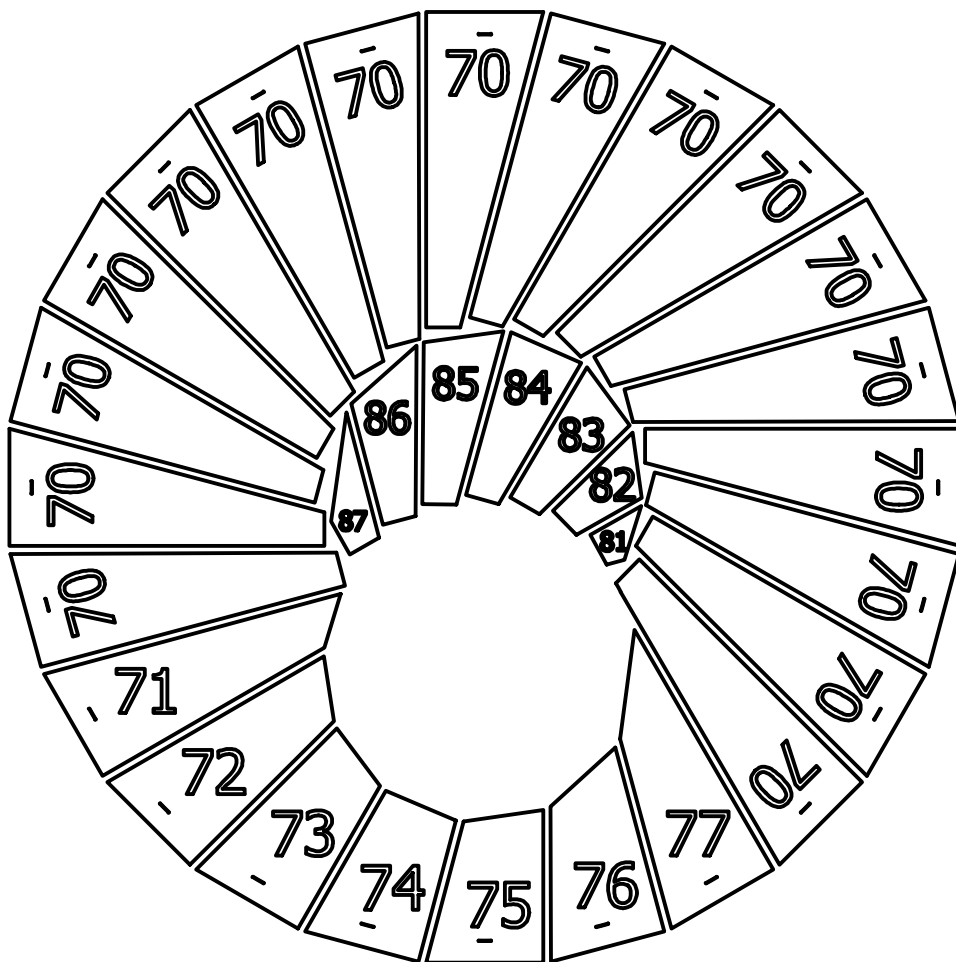
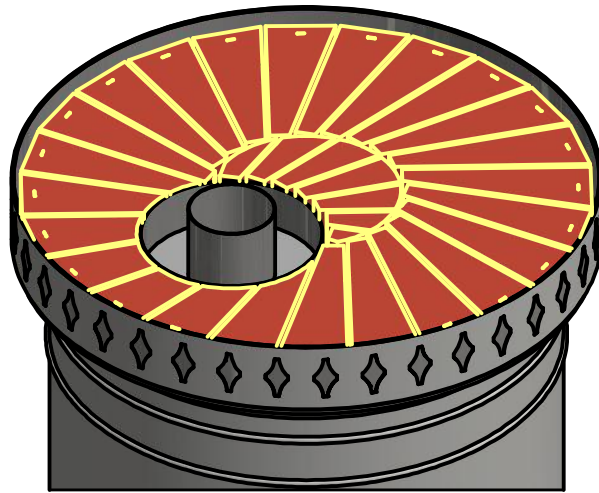


Зазор между перекрышкой и верхней короной заполнить обрезками супервула и/или раствором.



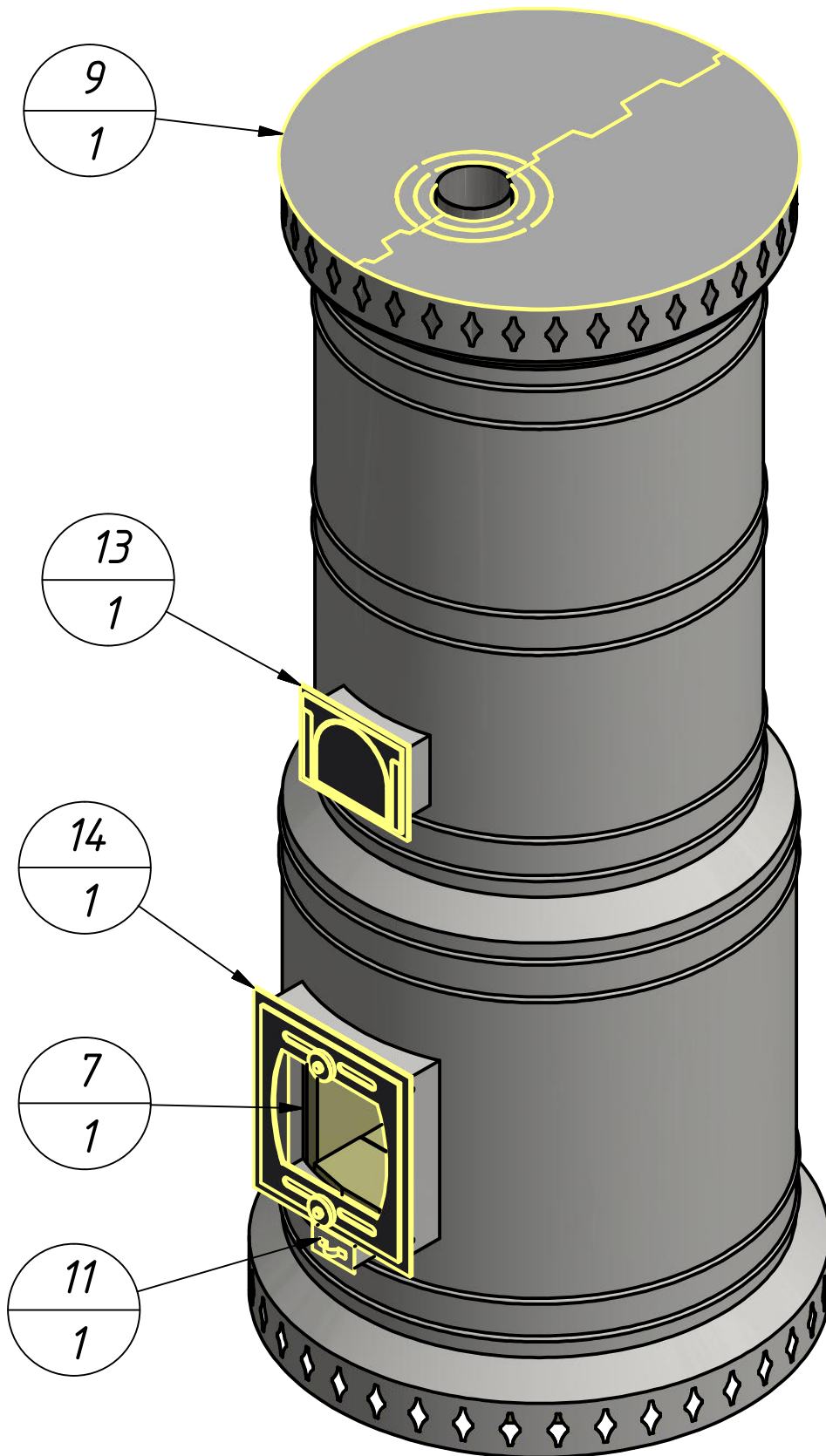
Уплотнение 18 вырезать по месту из супервула по крышке.

Лист 12 из 23
ПКО-40 (Схема сборки)



Зазоры между кирпичами верхнего ряда заполнить раствором.

Лист 13 из 23
ПКО-40 (Схема сборки)



Отверстие в крышке вырезать по диаметру дымохода.

Комплектовочный лист на ПКО-40

1. Нижнее фигурное обрамление корпуса – 1 шт.
2. Корпус нижний – 1 шт.
3. Переход – 1 шт.
4. Корпус средний – 1 шт.
5. Корпус верхний – 1 шт.
6. Верхнее фигурное обрамление корпуса – 1 шт.
7. Защита тоннеля – 1 шт.
8. Дно печи – 1 шт.
9. Крышка печи ПКО-40 – 1 шт.
10. Кольцо – 1 шт.
11. Регулятор притока – 1 шт.
12. “Алтайская кольчуга” – 1 шт.
13. ДПР -З – 1 шт.
14. Дверка Кижичи-2 – 1 шт.
15. Выходной патрубков дымохода – 1 шт.
16. Воздуховод 1 – 1 шт.
17. Воздуховод 2 – 1 шт.
18. Уплотнитель – вырезать из супервула самостоятельно.

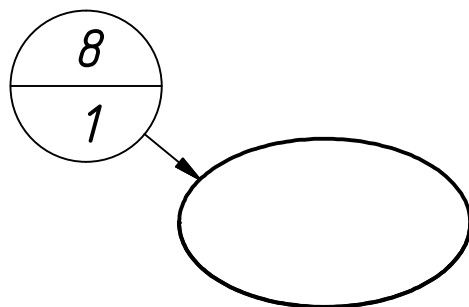
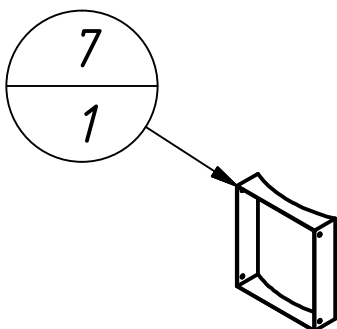
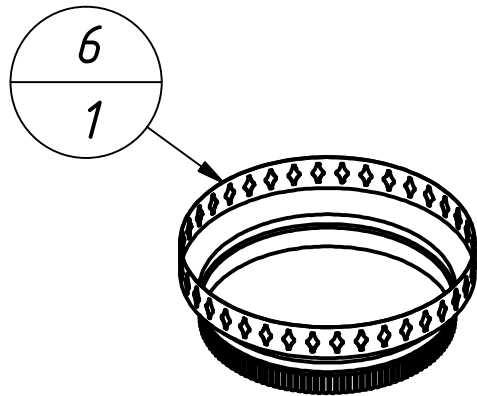
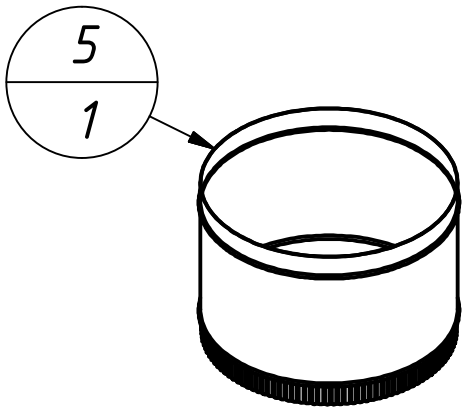
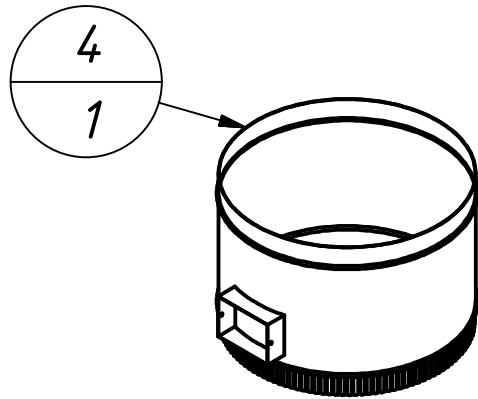
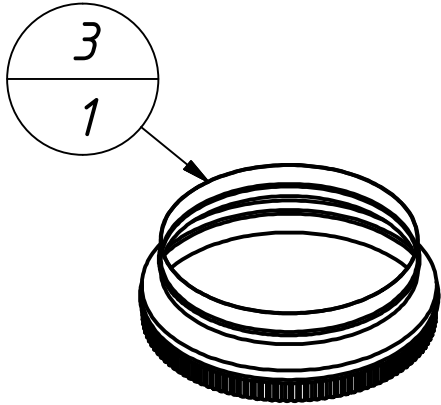
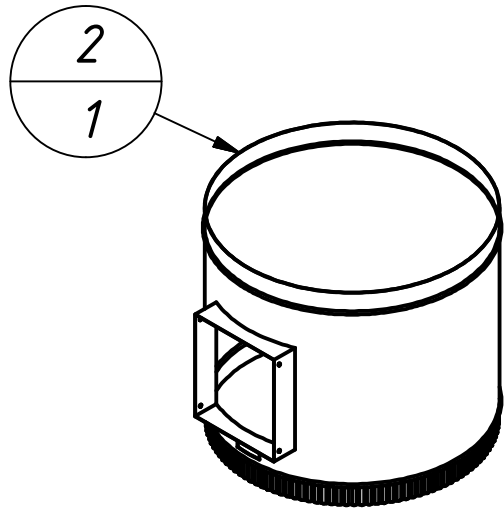
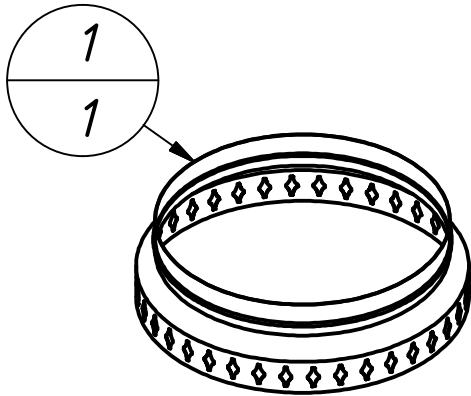
Комплект кирпичных деталей :

19 – 43, 47 – 64, 70 – 77, 81 – 87 : кол-во см. далее.

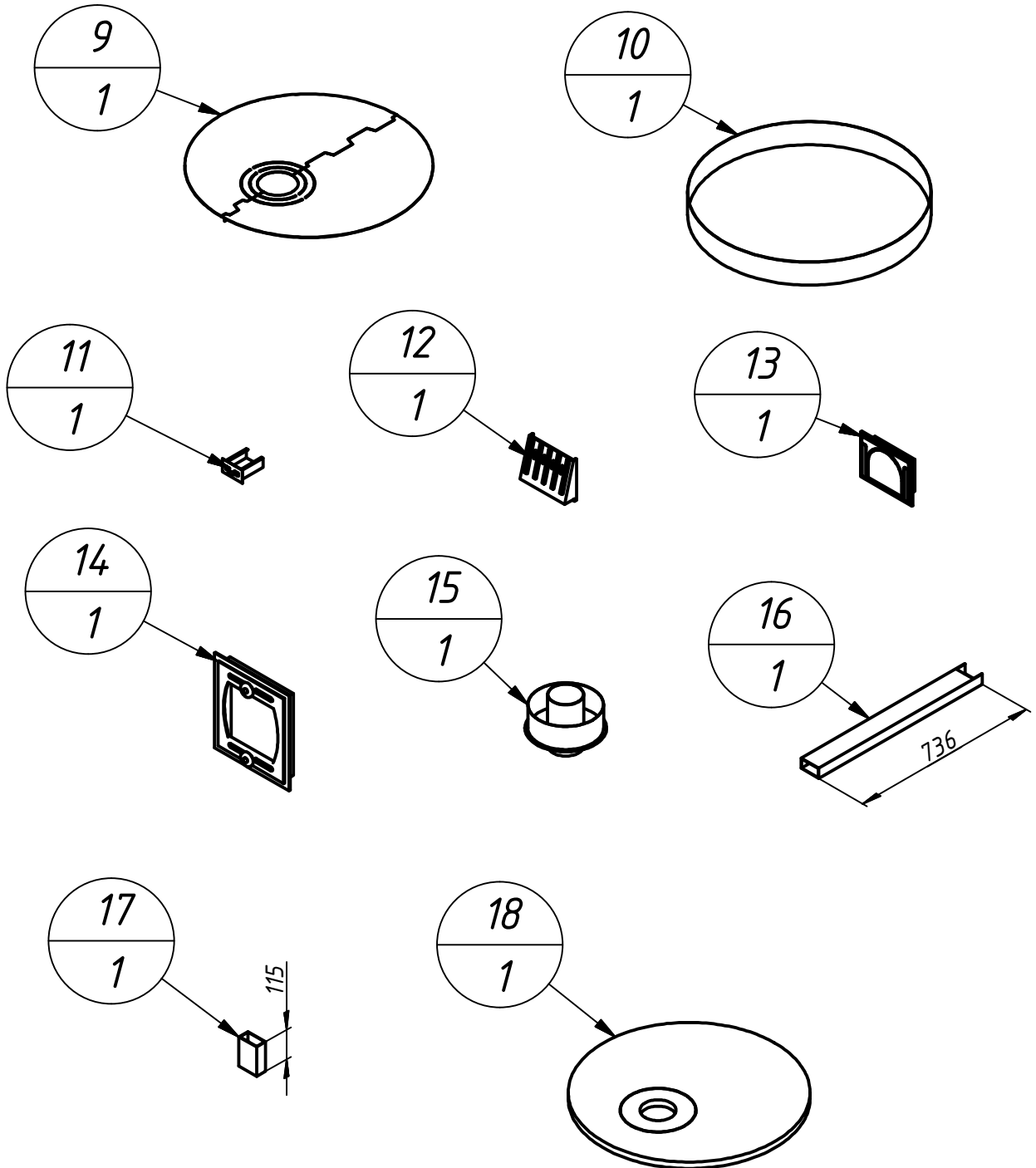
Крепёж и сопутствующие материалы :

91. Болт М6 – 6 шт.
92. Гайка М6 – 6 шт.
93. Смесь кладочная
Глино-шамотная – 3 шт.
94. Супервул 25 мм – 1 м. кв. (1220x800)

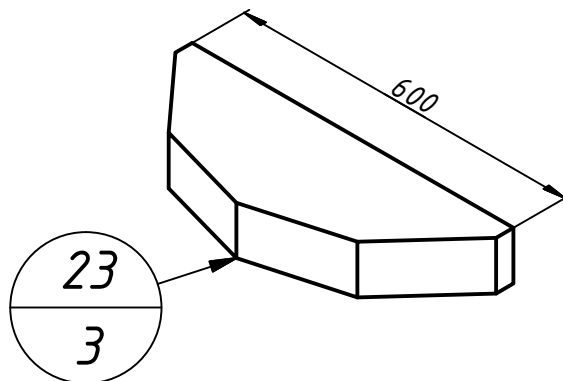
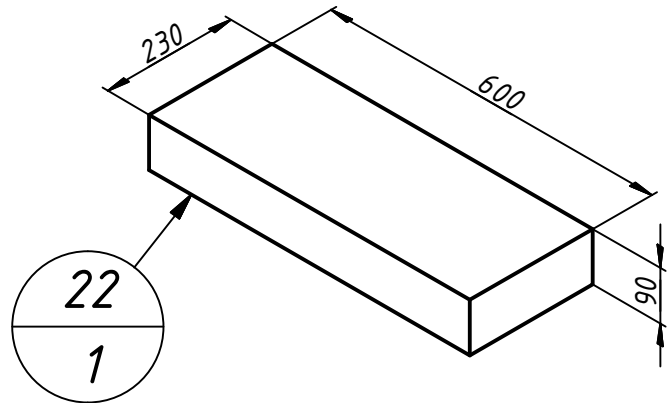
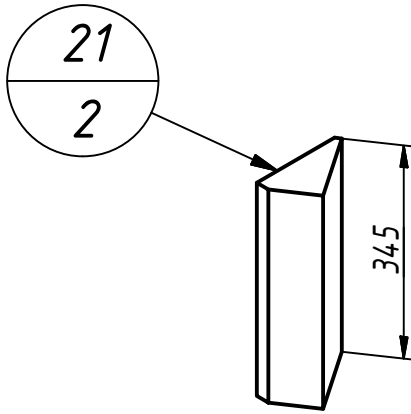
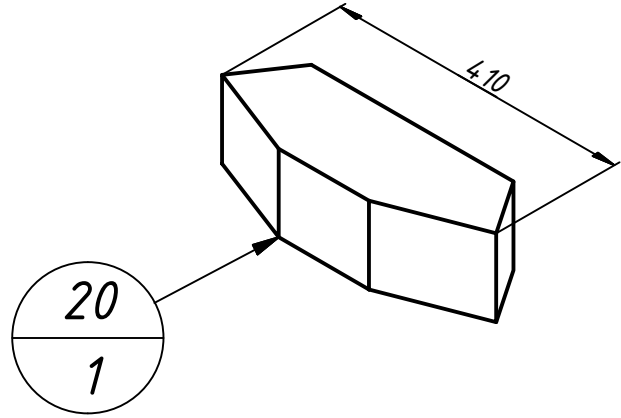
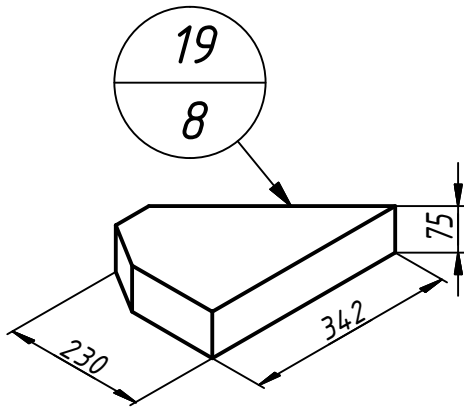
Лист 15 из 23
ПКО-40 (Схема сборки)



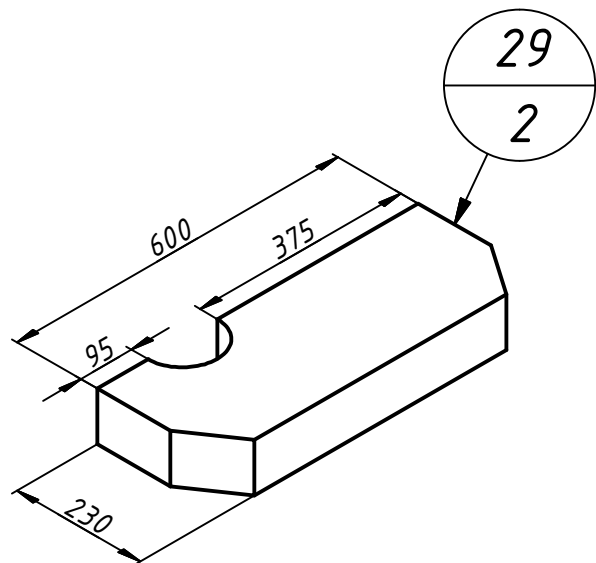
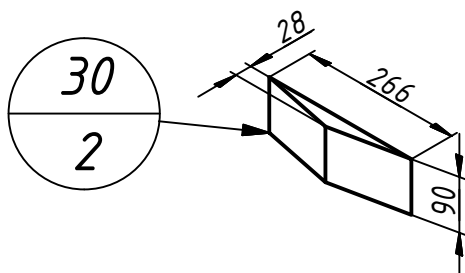
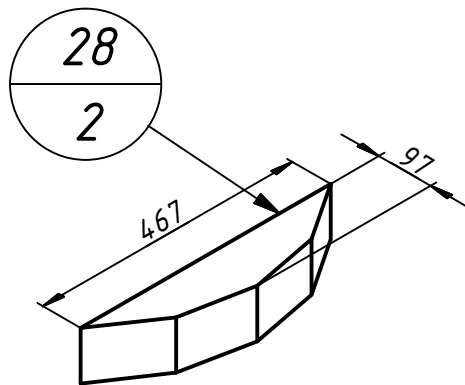
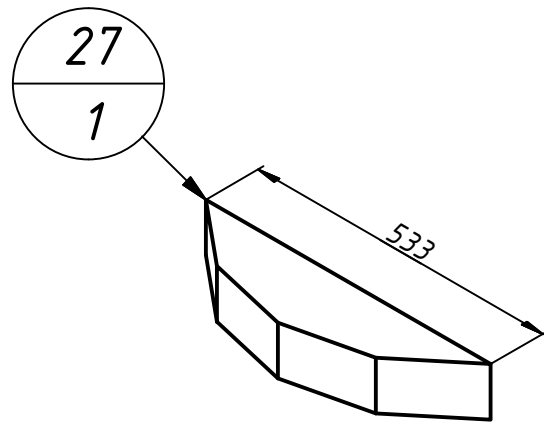
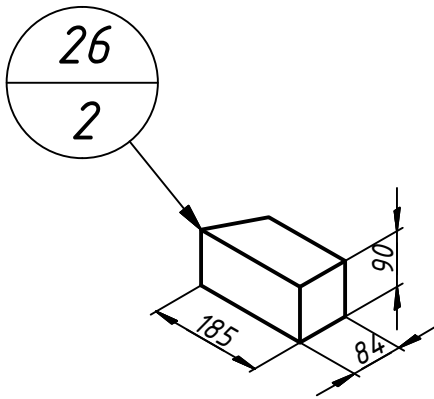
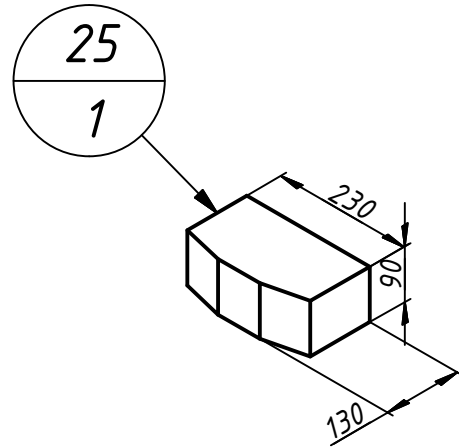
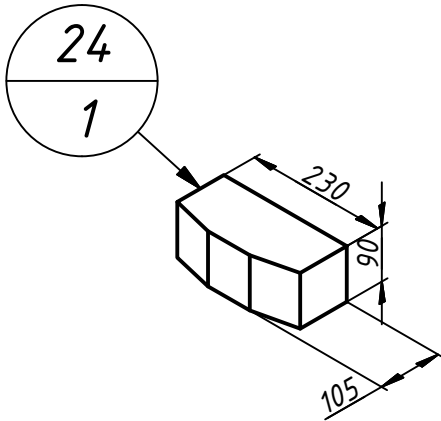
Лист 16 из 23
ПКО-40 (Схема сборки)



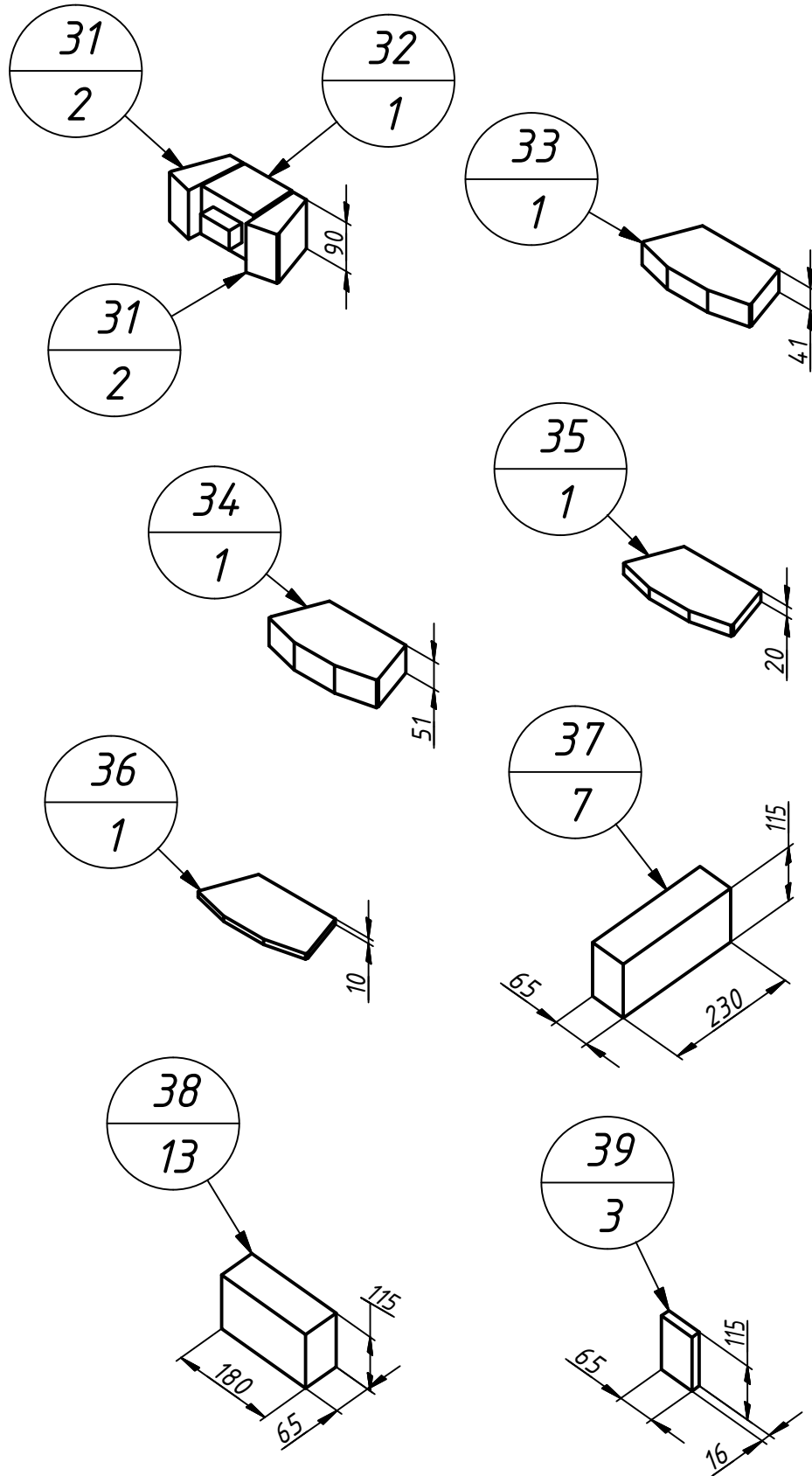
Лист 17 из 23
ПКО-40 (Схема сборки)



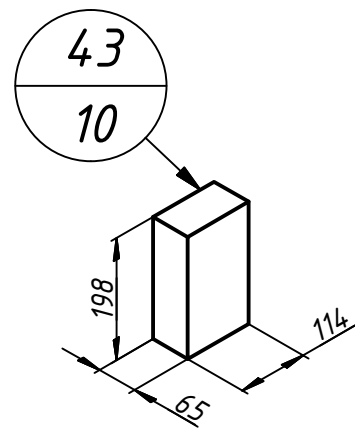
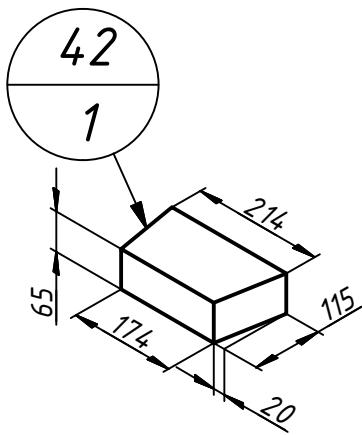
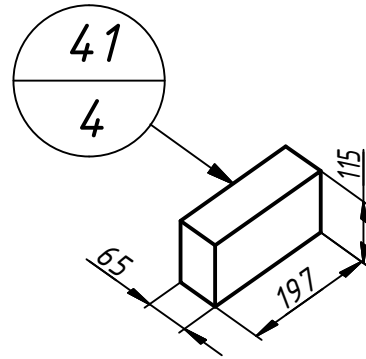
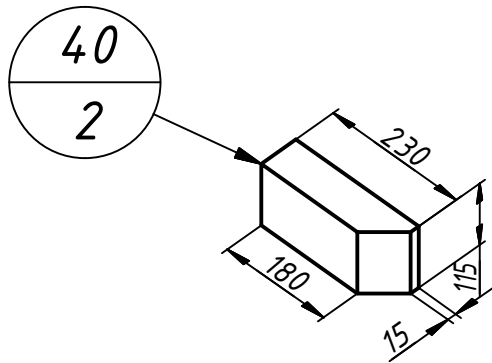
Лист 18 из 23
ПКО-40 (Схема сборки)



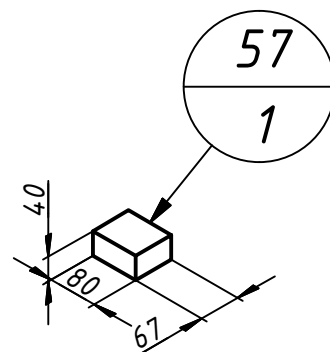
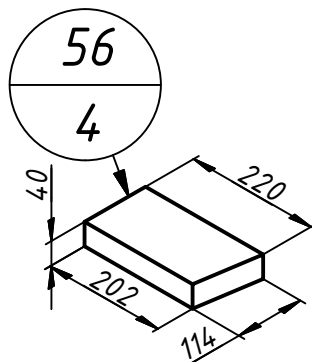
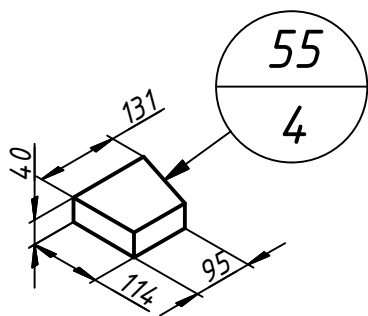
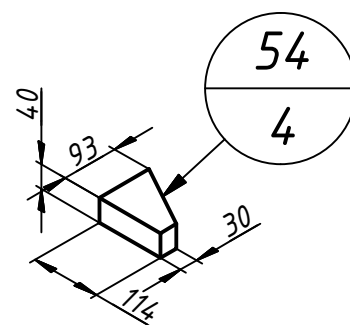
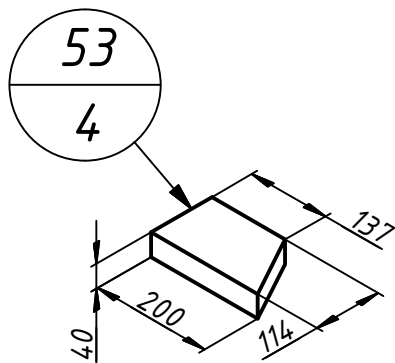
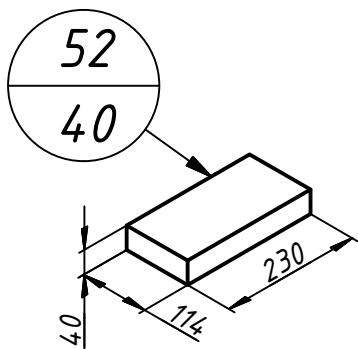
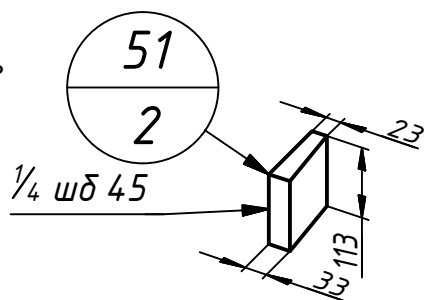
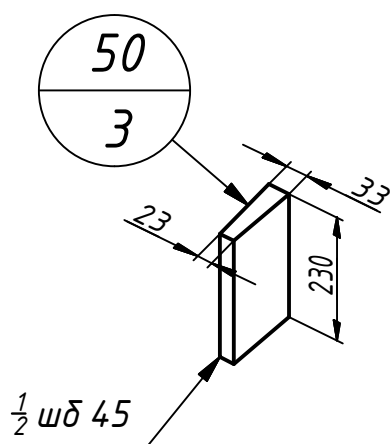
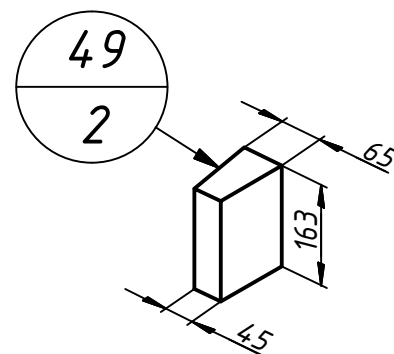
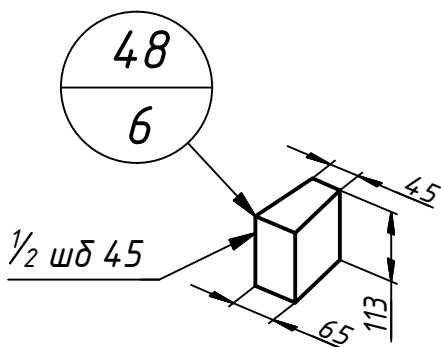
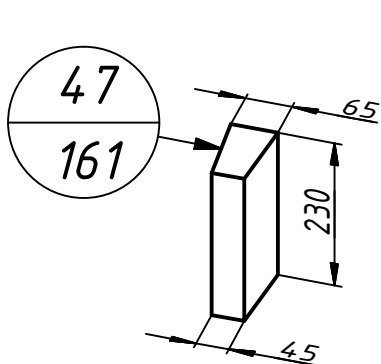
Лист 19 из 23
ПКО-40 (Схема сборки)



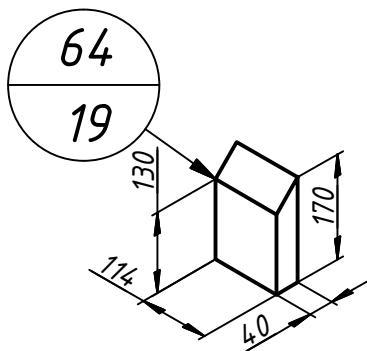
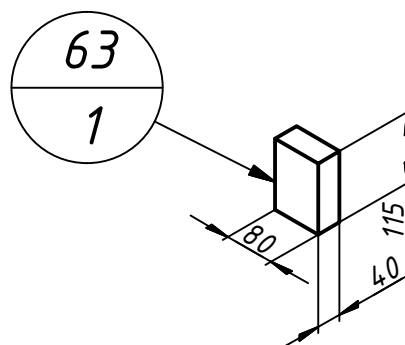
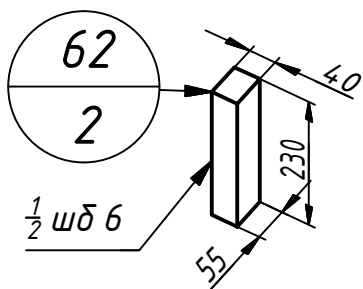
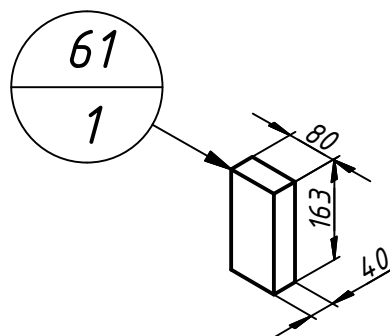
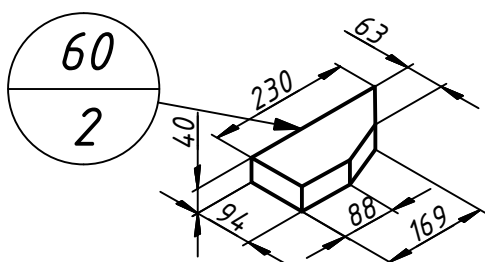
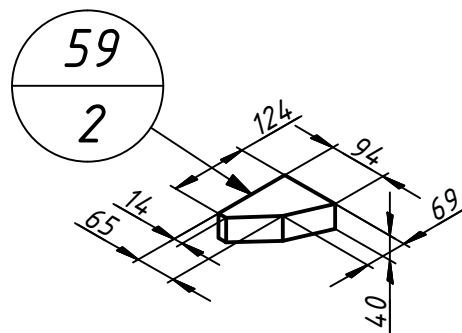
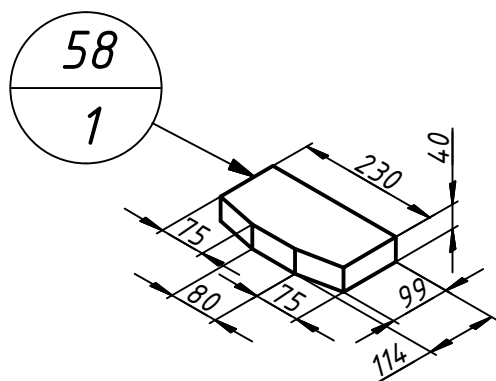
Лист 20 из 23
ПКО-40 (Схема сборки)



Лист 21 из 23
 ПК0-40 (Схема сборки)



Лист 22 из 23
 ПК0-40 (Схема сборки)



шдб - 26 шт

Лист 23 из 23
ПКО-40 (Схема сборки)

