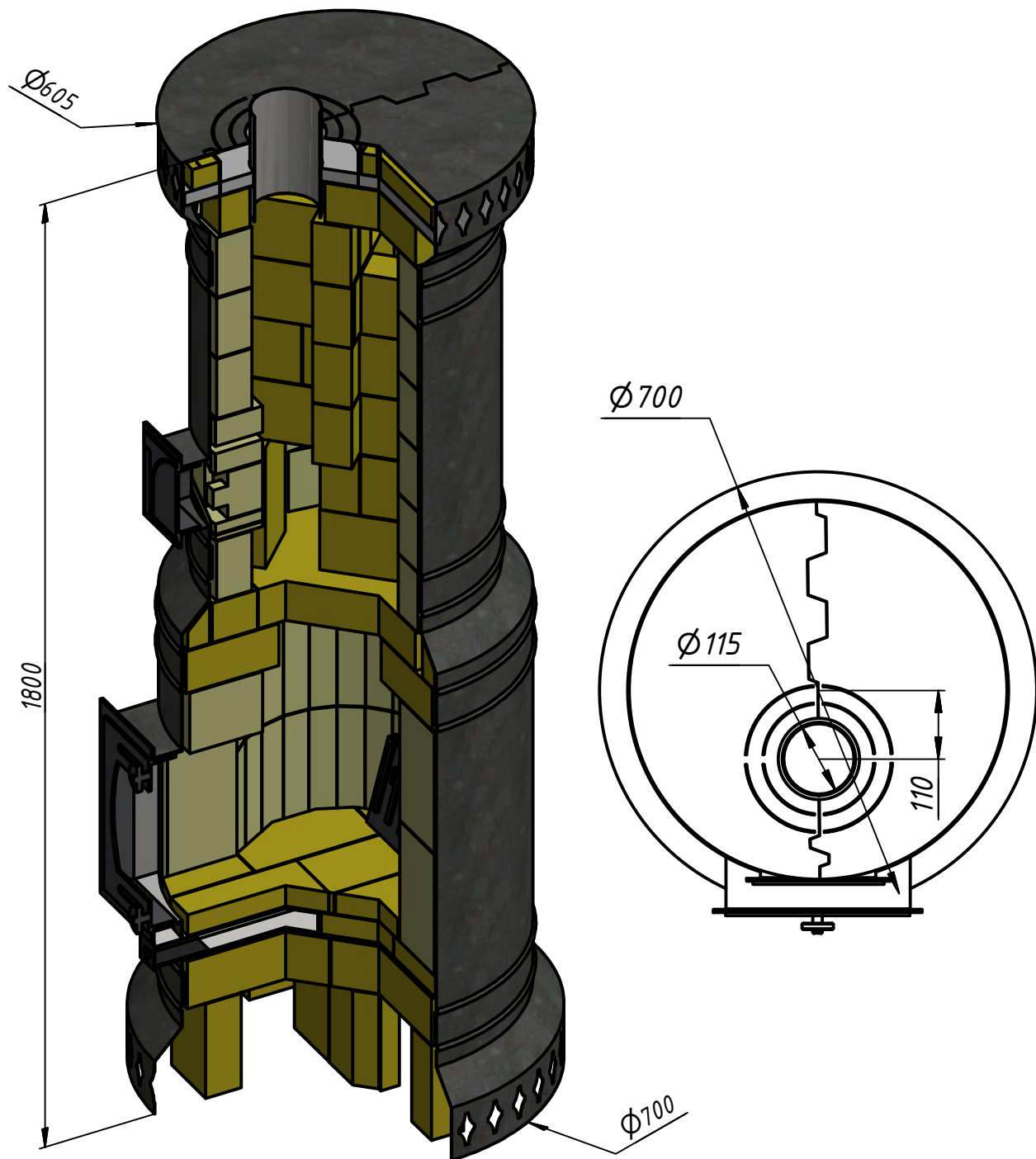


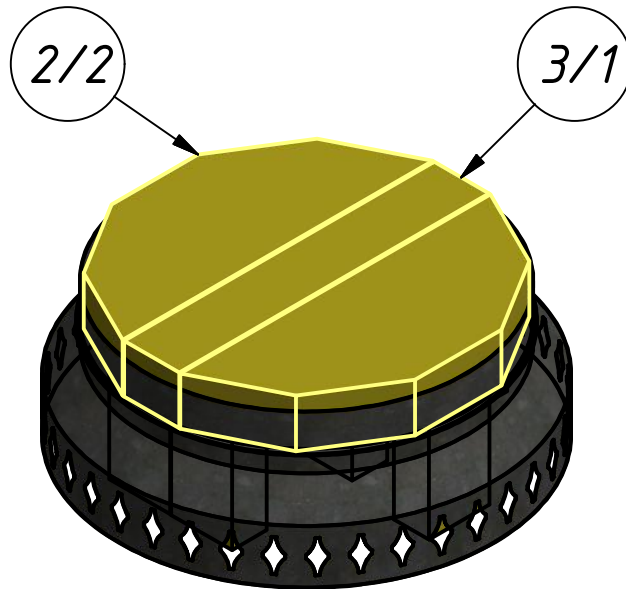
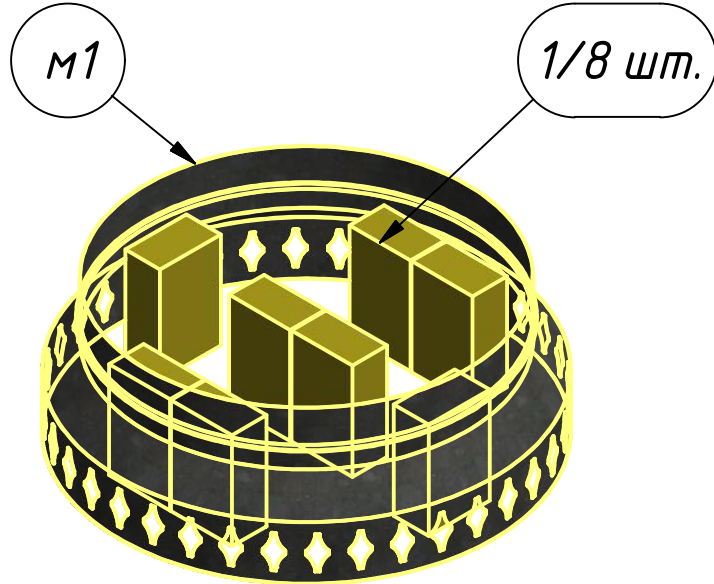
Лист 1 из 23
ПКО-20 (сборка)
Код : ПКО-20

Листы 1 - 16 - схема сборки.
Листы 17 - 23 - комплекточный лист.

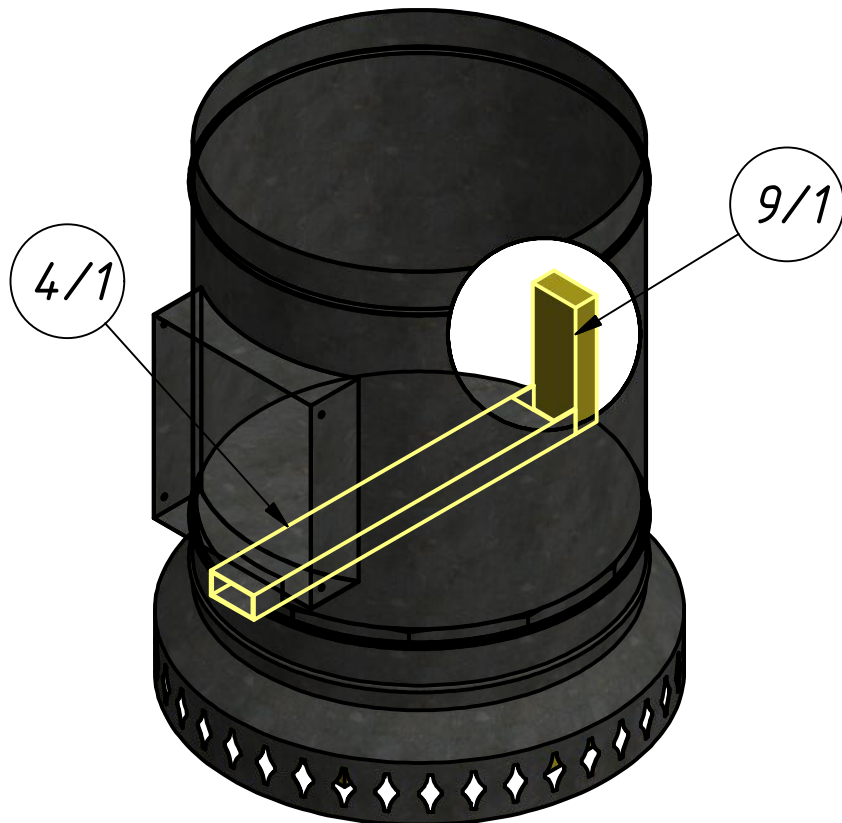
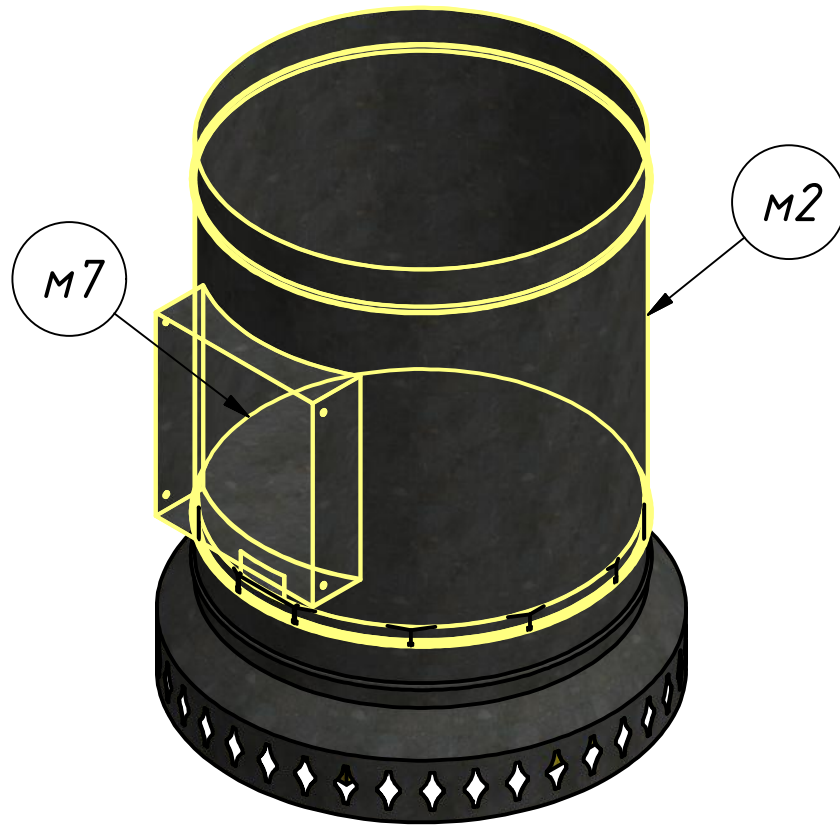


Габариты : $\Phi 700$ мм. x 1800 мм.
Масса : 567 кг.

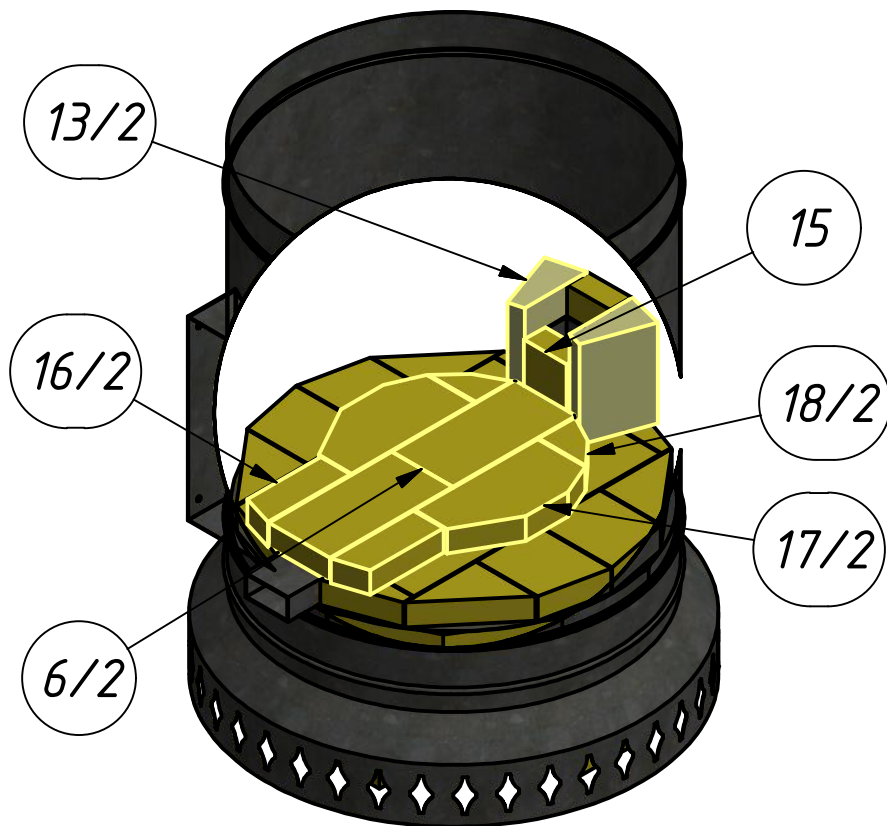
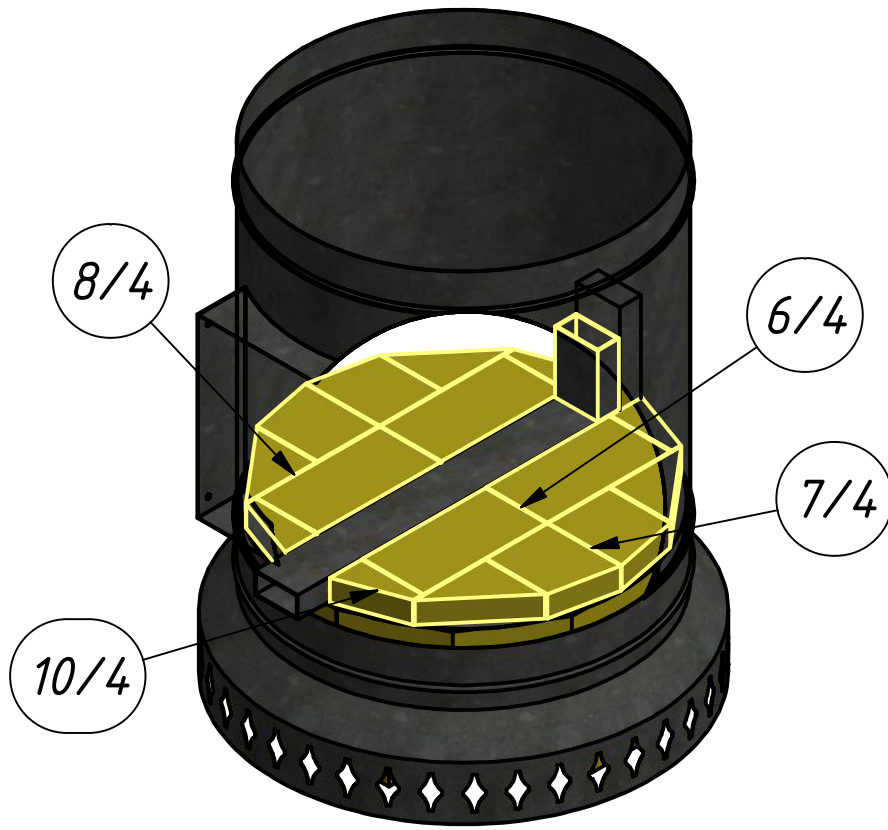
Лист 2 из 23
ПКО-20 (сборка)
Код: ПКО-20



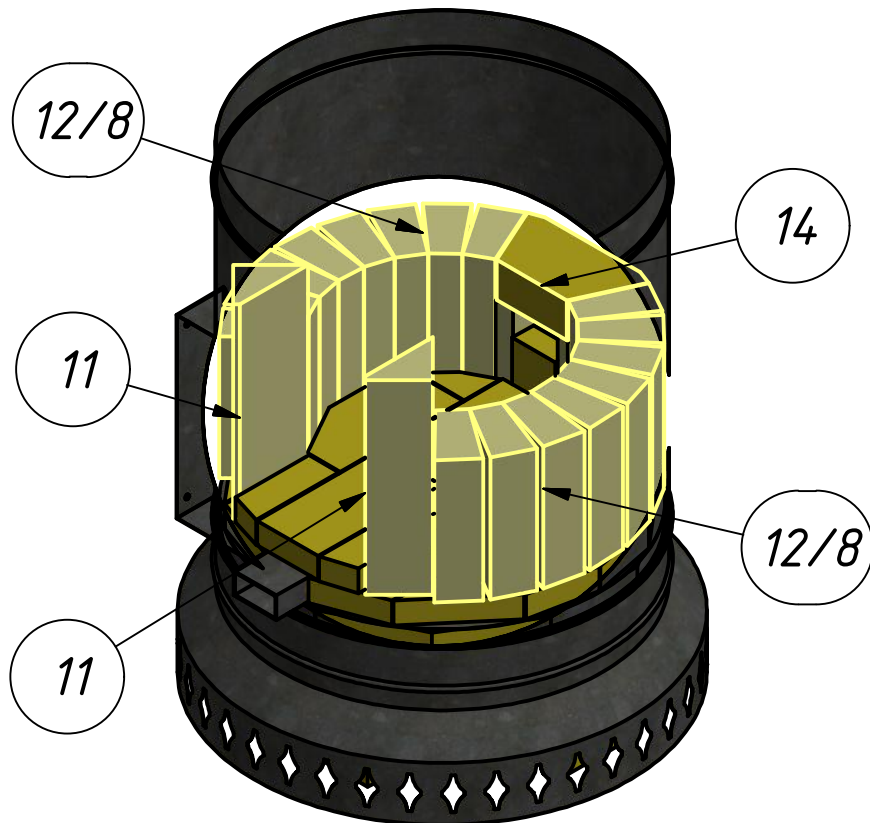
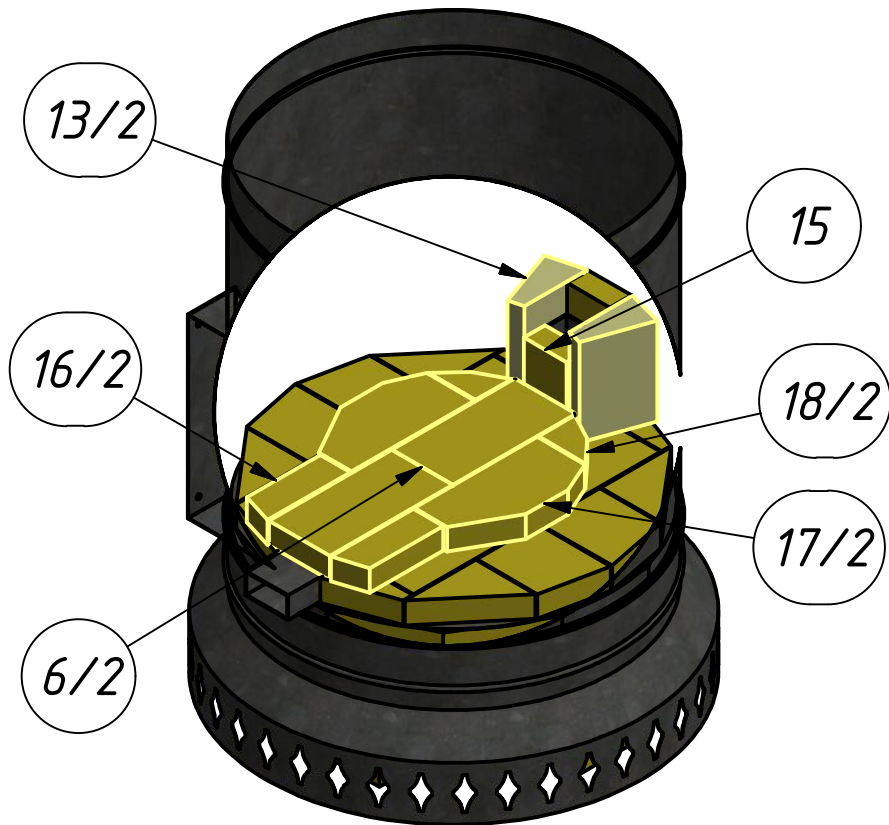
Лист 3 из 23
ПКО-20 (сборка)
Код : ПКО-20



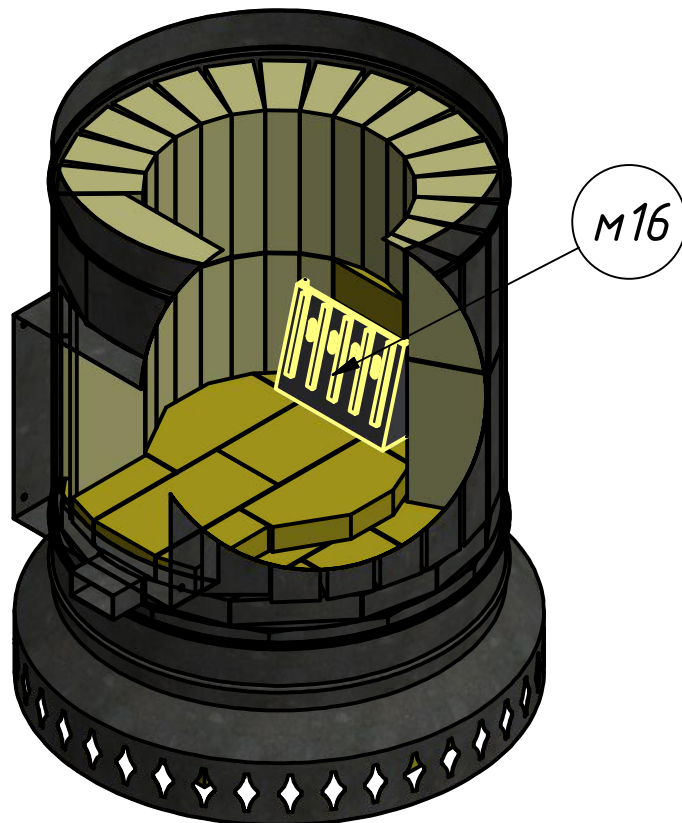
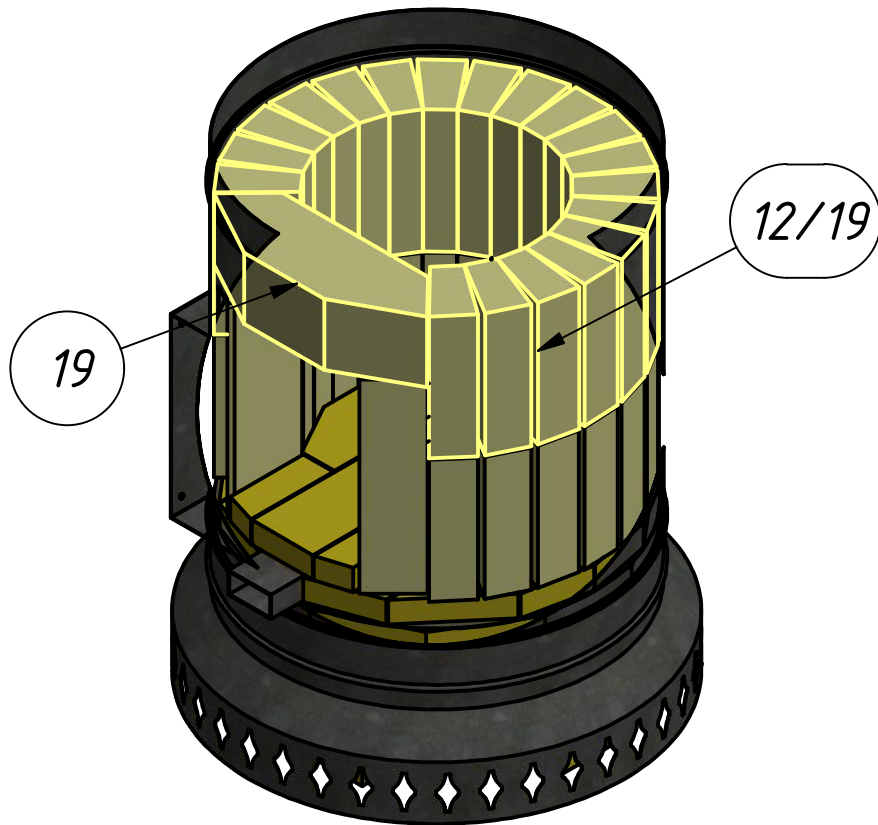
Лист 4 из 23
ПКО-20 (сборка)
Код : ПКО-20



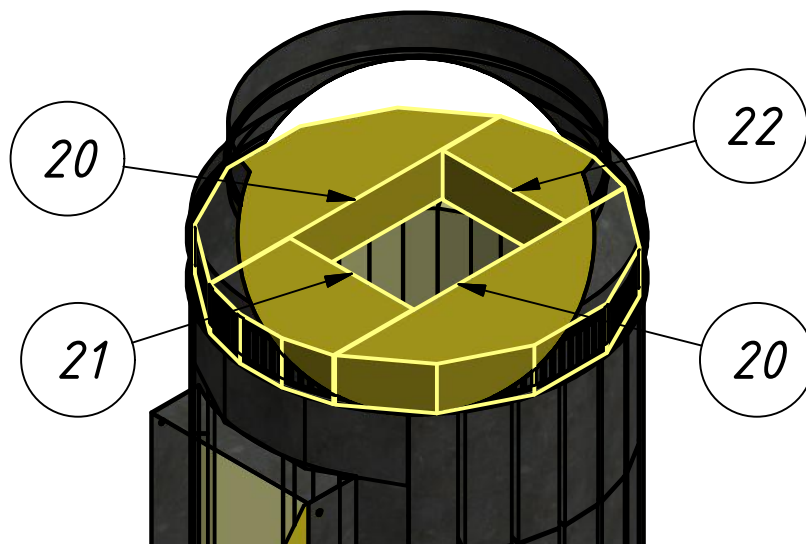
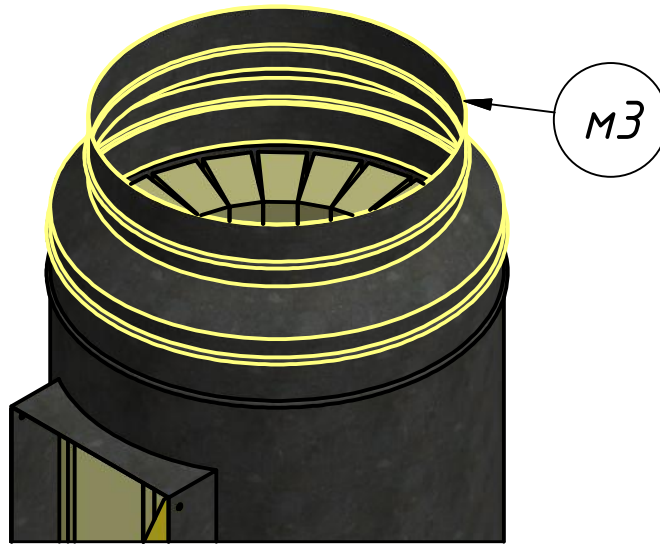
Лист 5 из 23
ПКО-20 (сборка)
Код : ПКО-20



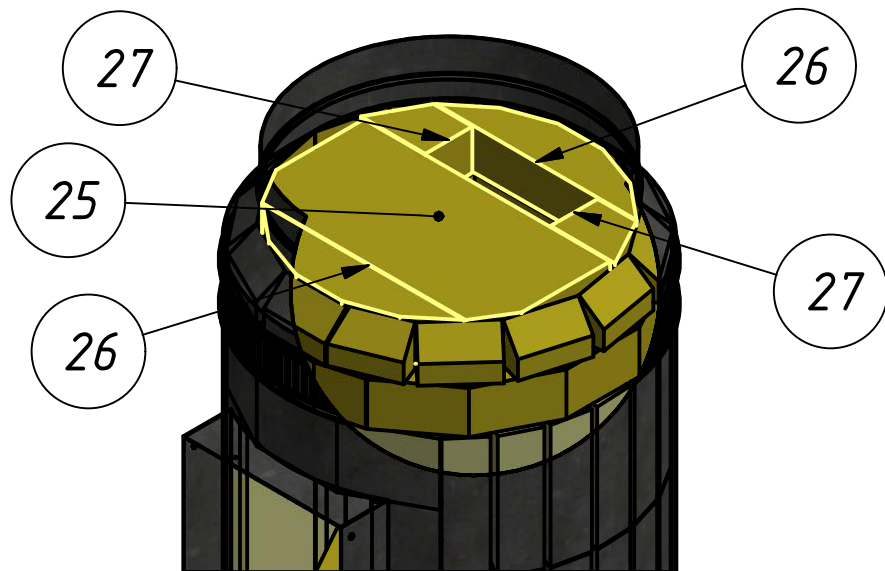
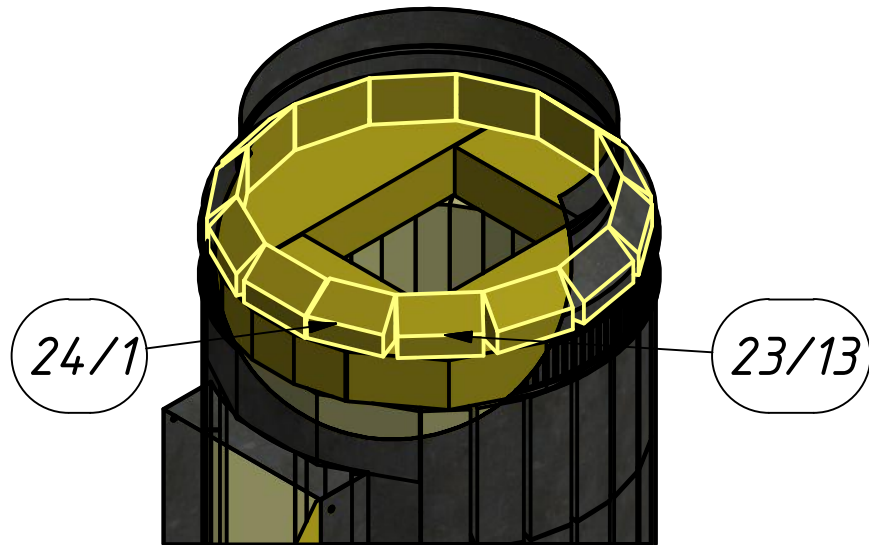
Лист 6 из 23
ПКО-20 (сборка)
Код : ПКО-20



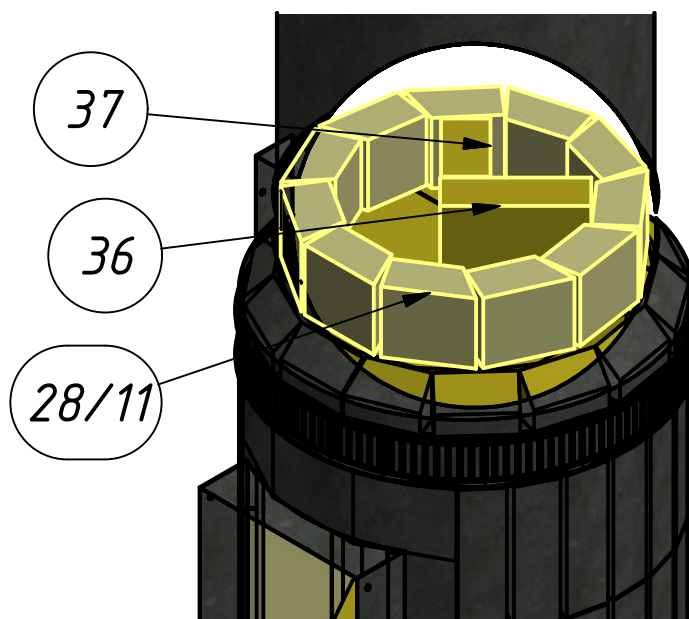
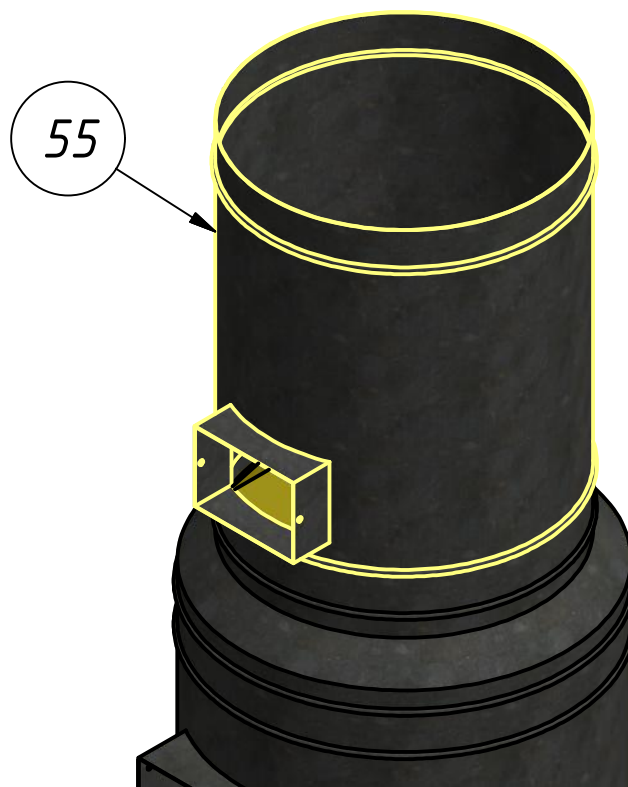
Лист 7 из 23
ПКО-20 (сборка)
Код : ПКО-20



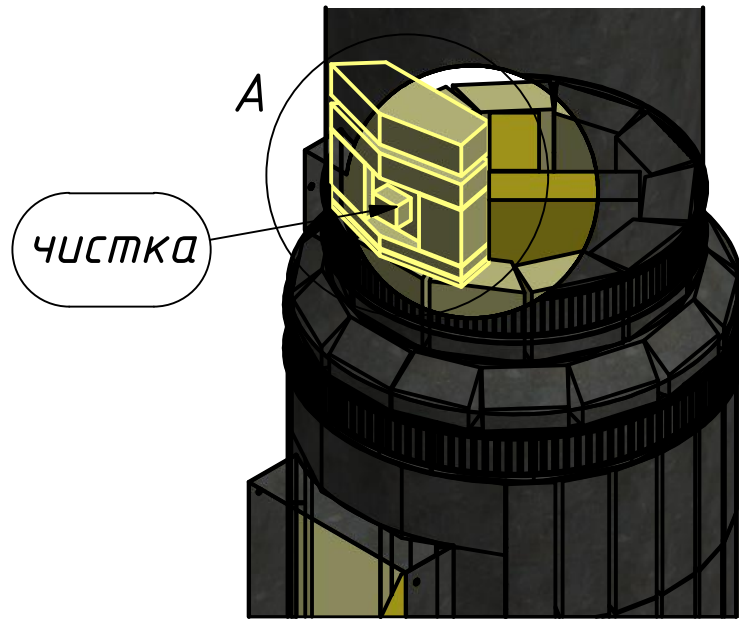
Лист 8 из 23
ПКО-20 (сборка)
Код: ПКО-20



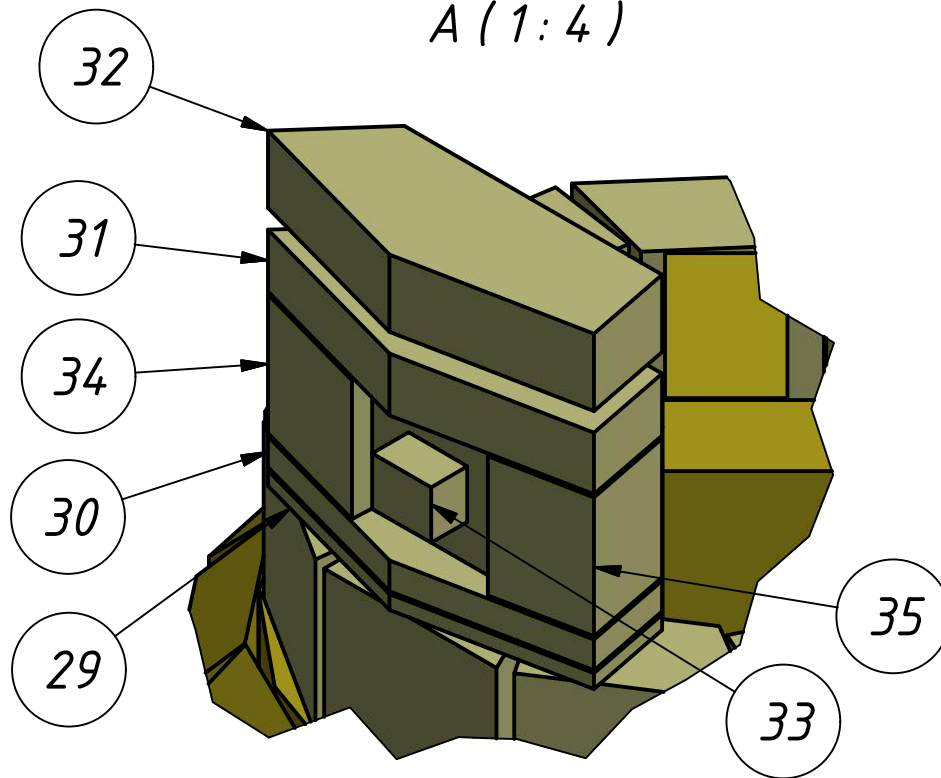
Лист 9 из 23
ПКО-20 (сборка)
Код: ПКО-20



Лист 10 из 23
ПКО-20 (сборка)
Код : ПКО-20

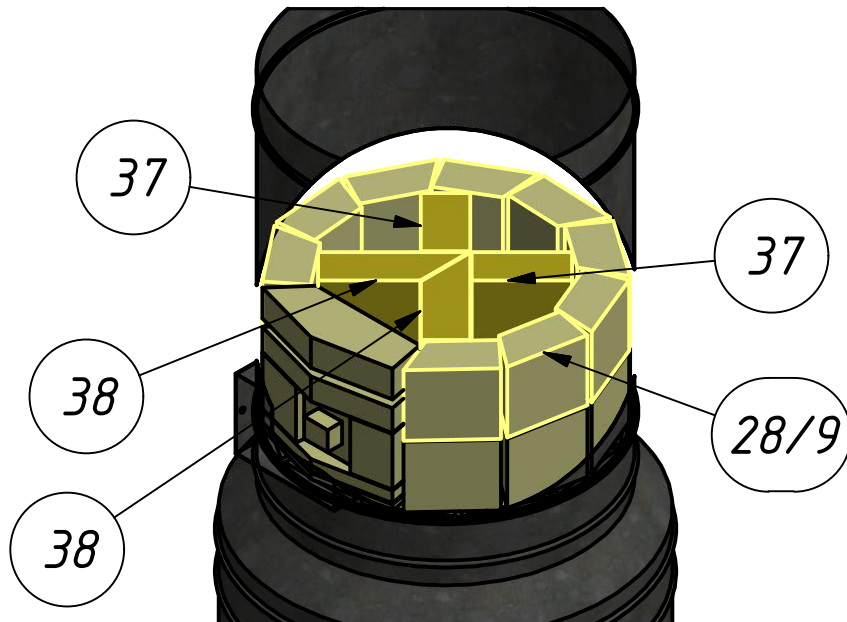
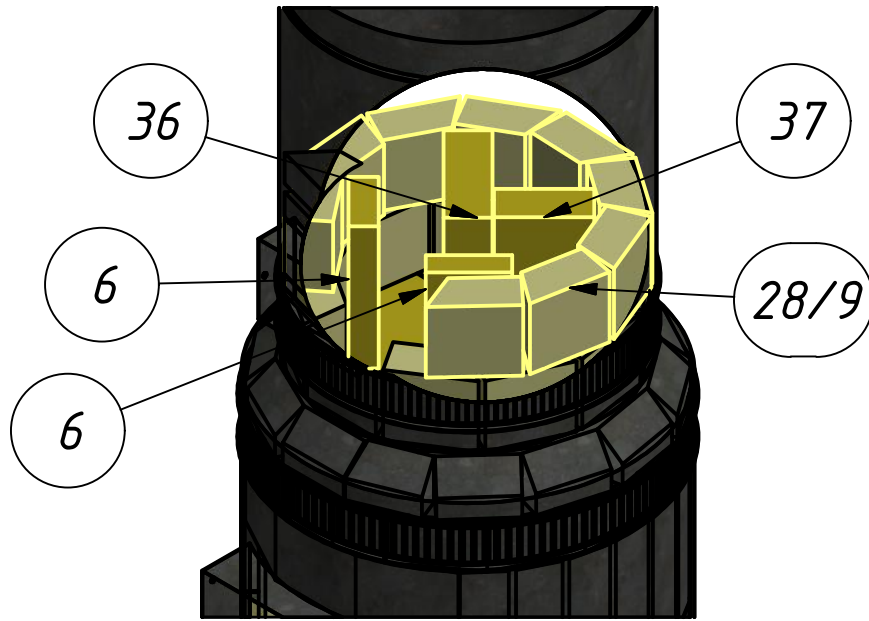


A (1 : 4)

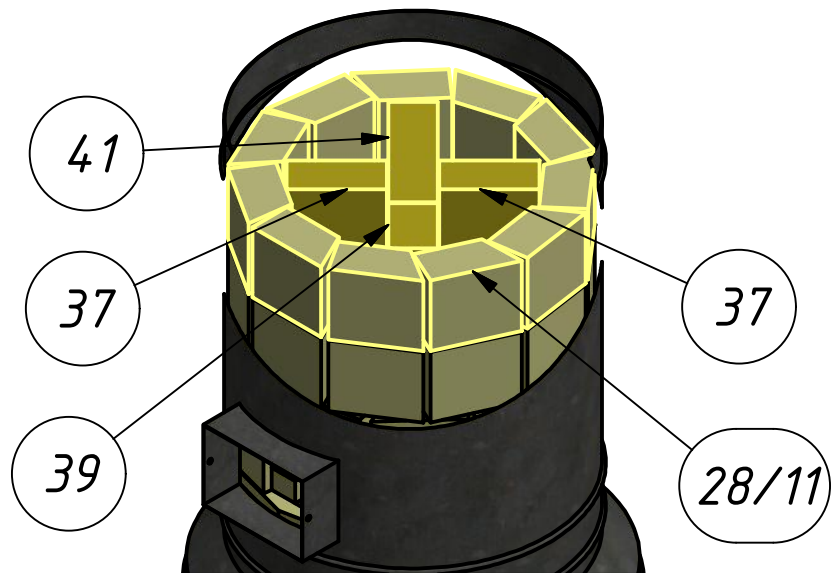
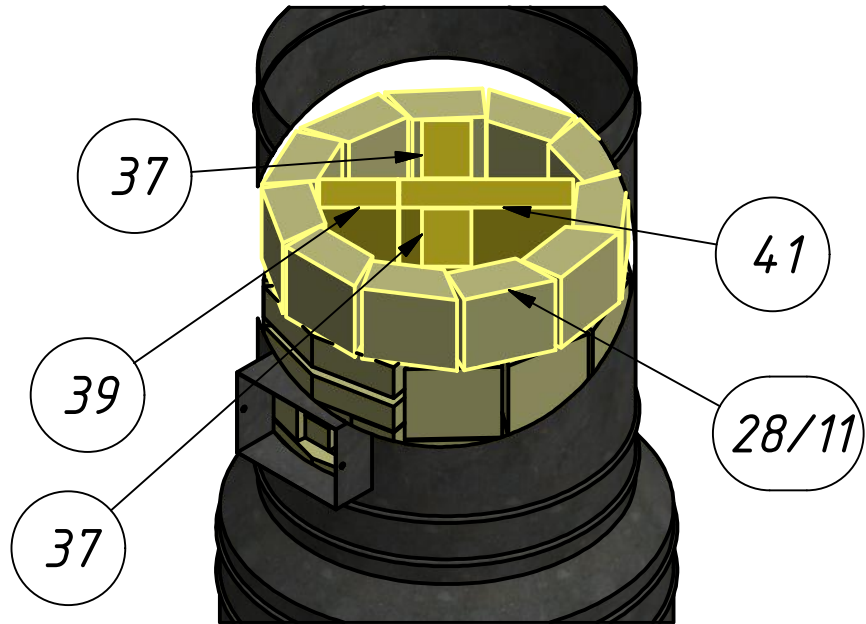


При установке блока чистки комбинируем кирпичи 29, 30, 31 и 32 так, чтобы съёмный элемент 33 оказался по центру прочистного отверстия корпуса.

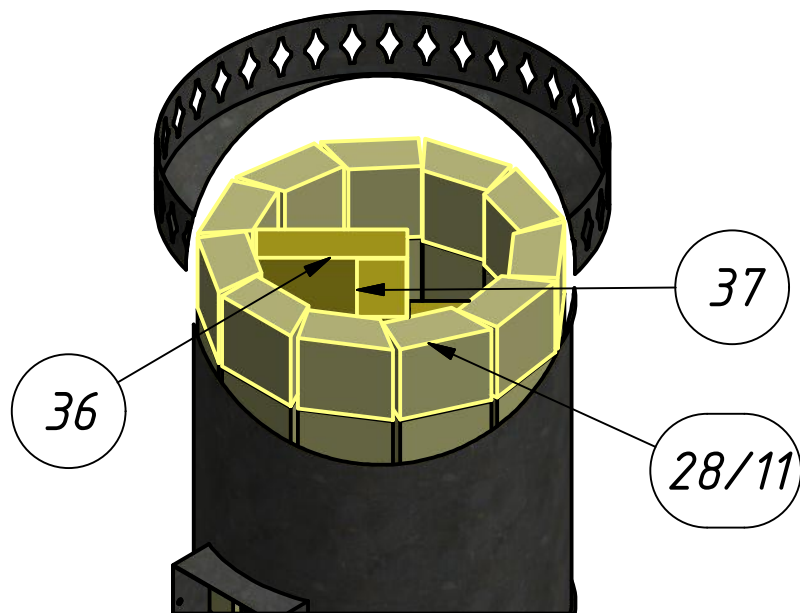
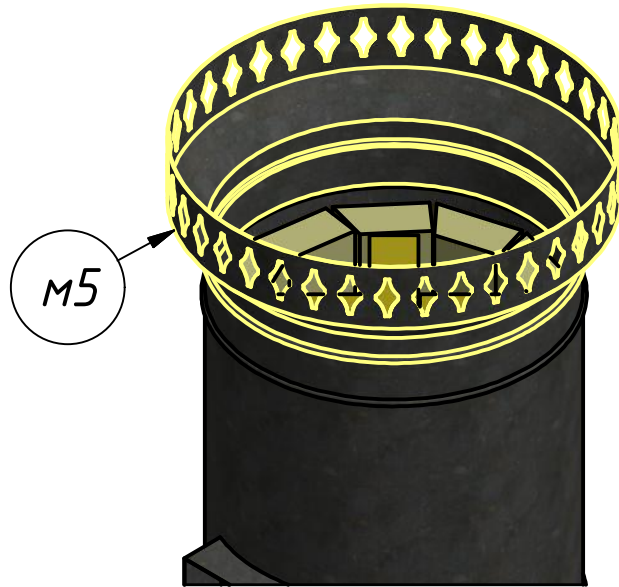
Лист 11 из 23
ПКО-20 (сборка)
Код : ПКО-20



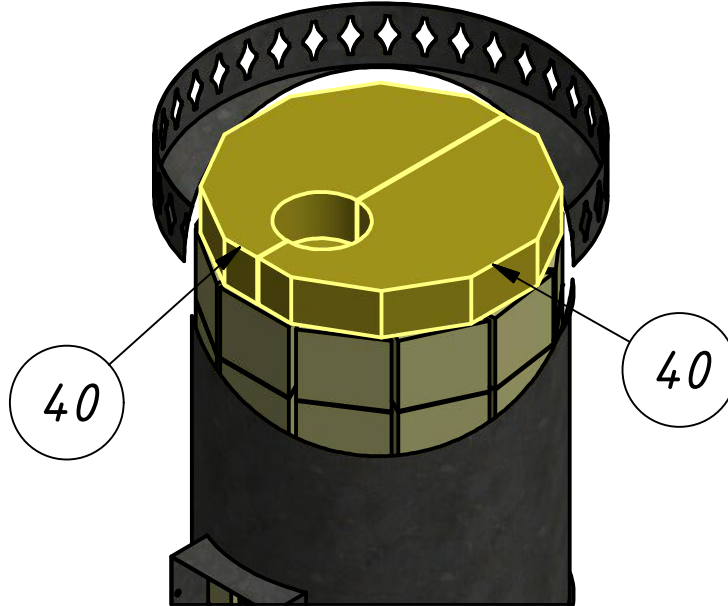
Лист 12 из 23
ПКО-20 (сборка)
Код: ПКО-20



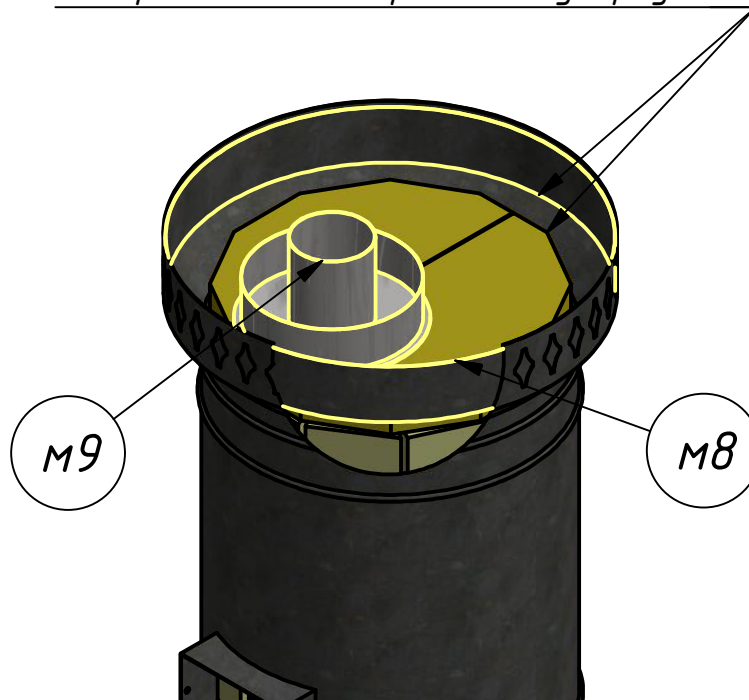
Лист 13 из 23
ПКО-20 (сборка)
Код : ПКО-20



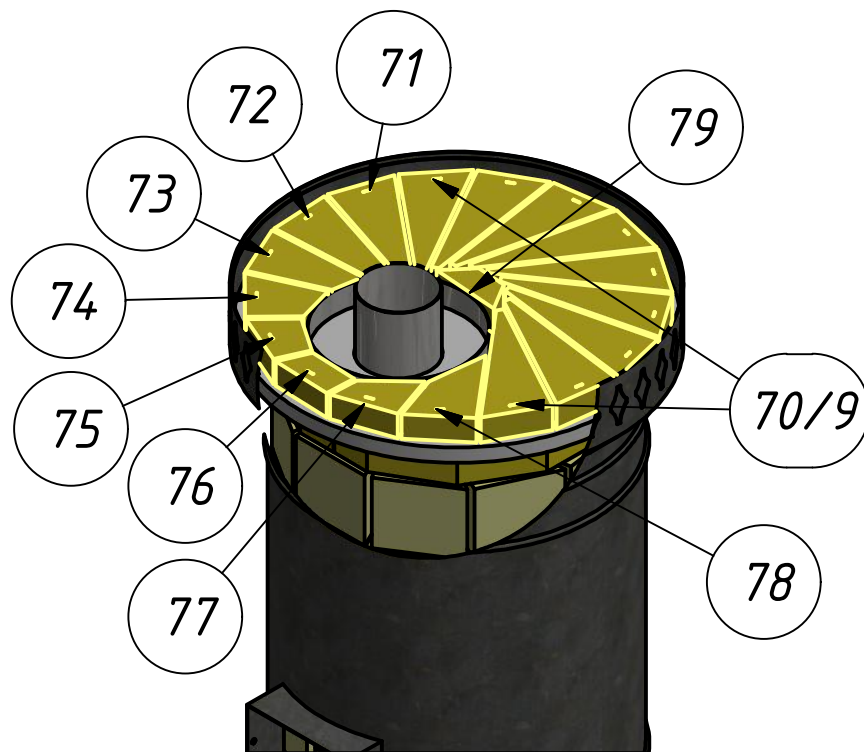
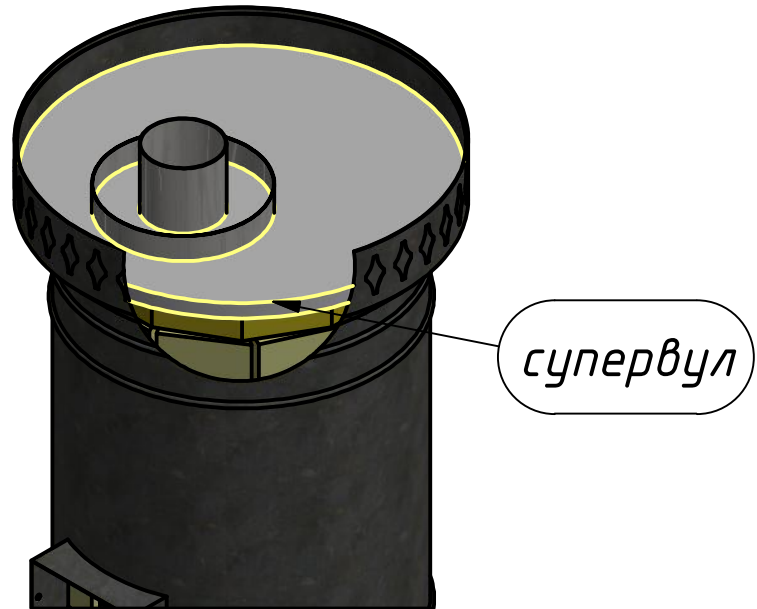
Лист 14 из 23
ПКО-20 (сборка)
Код: ПКО-20



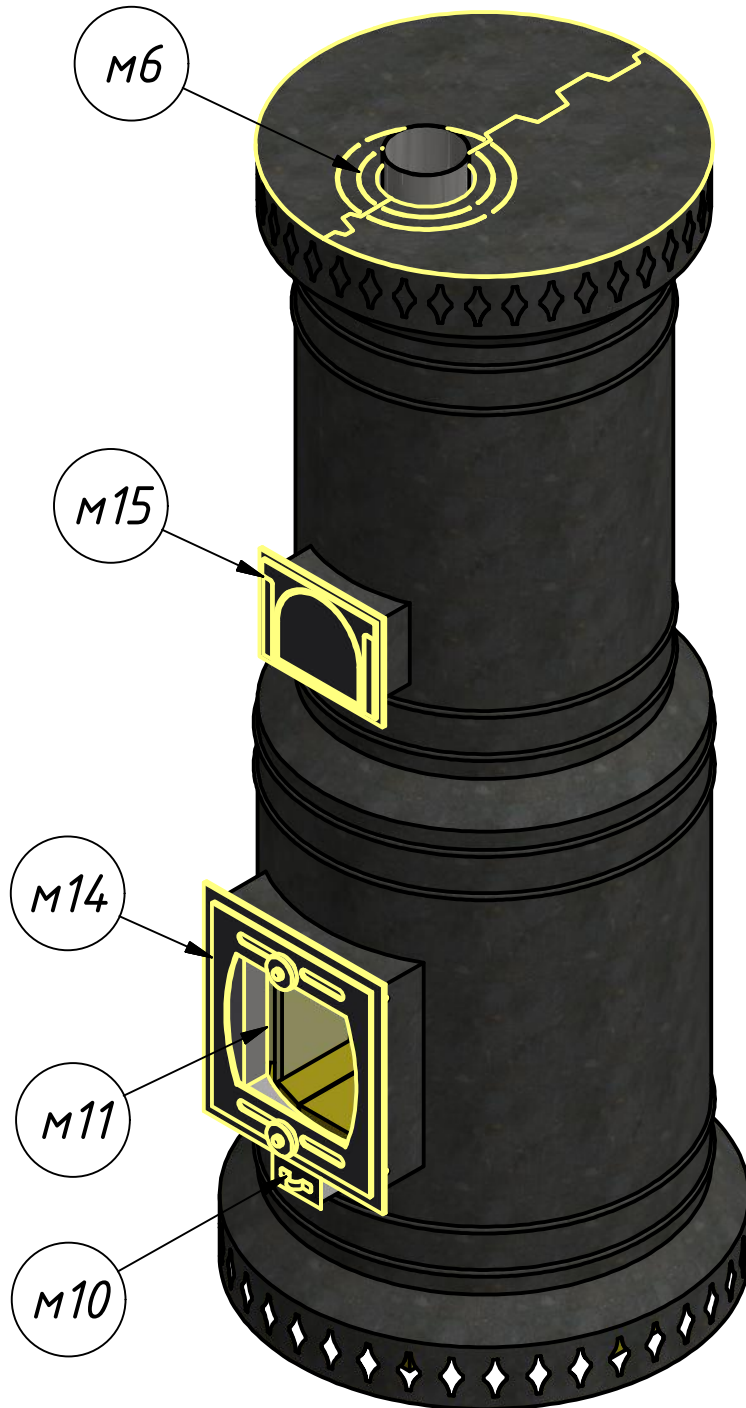
Зазор заполнить обрезками супервула



Лист 15 из 23
ПКО-20 (сборка)
Код: ПКО-20



Лист 16 из 23
ПКО-20 (сборка)
Код: ПКО-20



Комплектовочный лист:

1. Детали из металла:

- м1. Нижнее фигурное обрамление корпуса – 1 шт.*
- м2. Корпус нижний – 1 шт.*
- м3. Переход – 1 шт.*
- м4. Корпус верхний – 1 шт.*
- м5. Верхнее фигурное обрамление корпуса – 1 шт.*
- м6. Крышка разъёмная – 1 шт.*
- м7. Дно – 1 шт.*
- м8. Кольцо – 1 шт.*
- м9. Выходной патрубок подключения дымохода – 1 шт.*
- м10. Регулятор притока – 1 шт.*
- м11. Защита тоннеля – 1 шт.*
- м12. Воздуховод1 – 1 шт.*
- м13. Воздуховод2 – 1 шт.*
- м14. Дверка топочная – 1 шт.*
- м15. Дверка прочистная – 1 шт.*
- м16. Колосник – 1 шт.*
- м17. Болт М6х20 – 6 шт.*
- м18. Гайка М6х5 – 6 шт.*

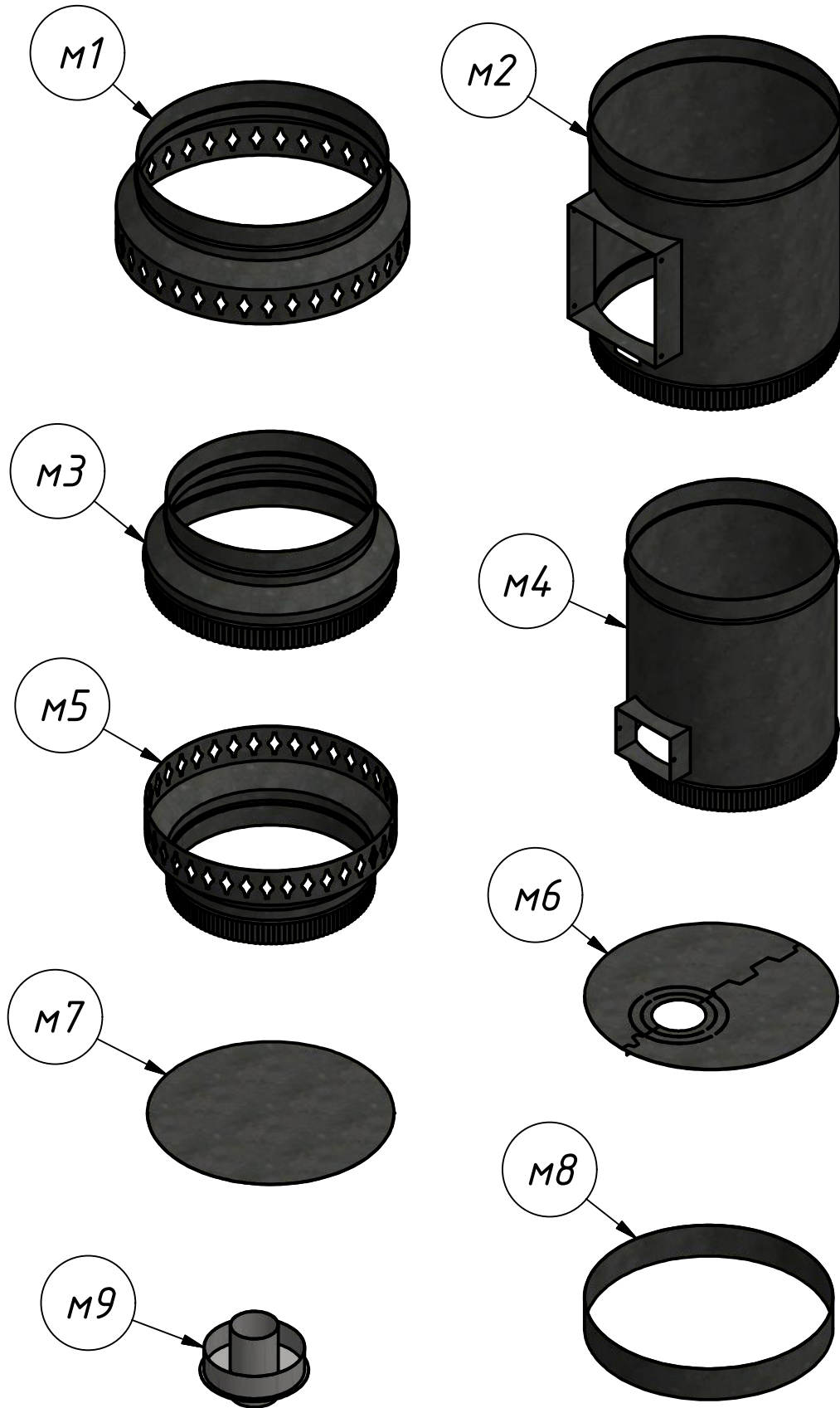
2. Детали из шамота:

- 2.1 Комплект деталей из шамота – 1 шт.*

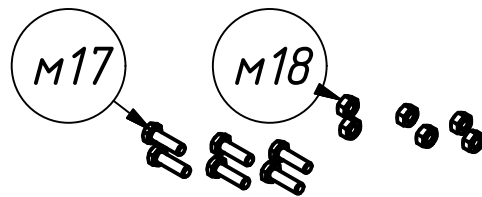
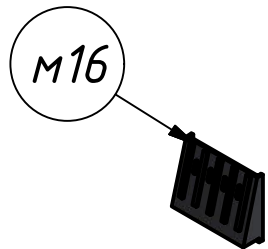
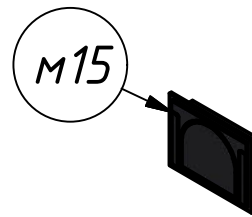
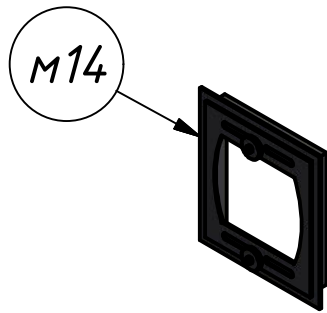
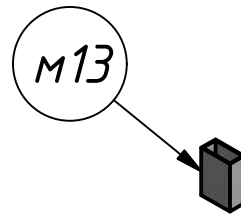
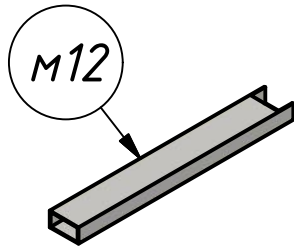
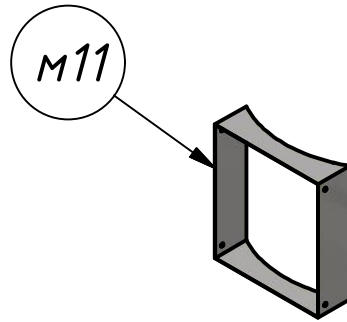
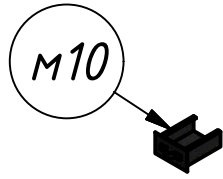
3. Сопутствующие материалы:

- 3.1. Супервул 25 мм. – 0,5 м. кв.*
- 3.2. Смесь печная – 2 мешка.*

Лист 18 из 23
ПКО-20 (сборка)
Код: ПКО-20

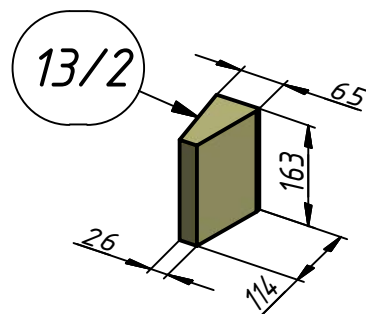
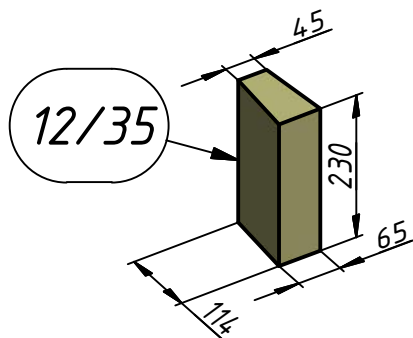
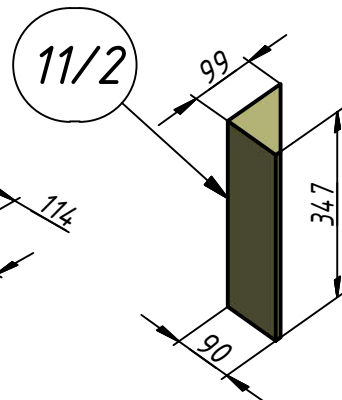
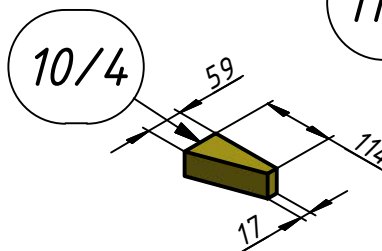
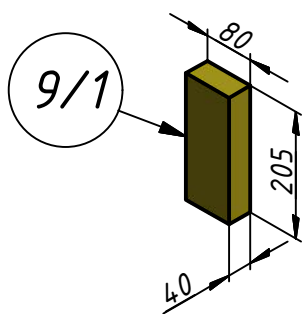
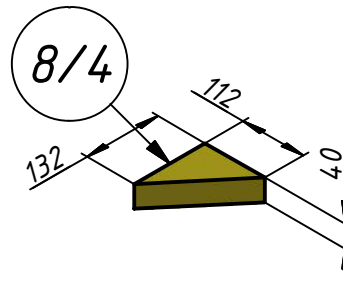
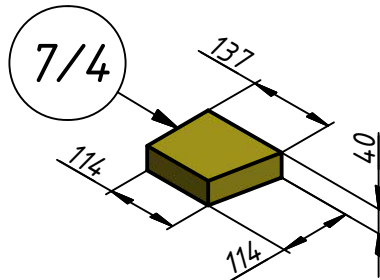
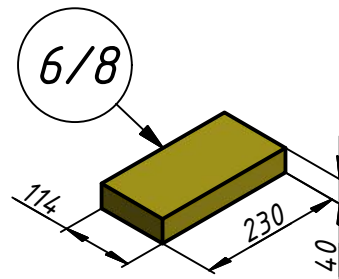
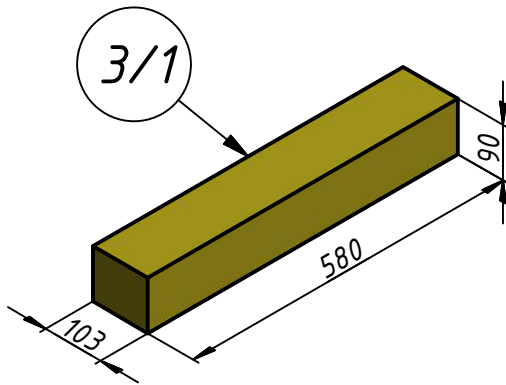
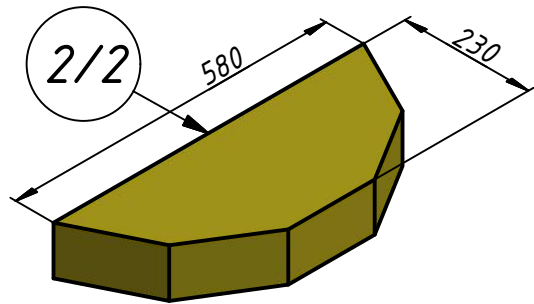
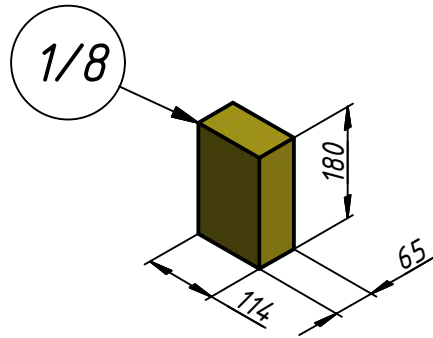


Лист 19 из 23
ПКО-20 (сборка)
Код: ПКО-20

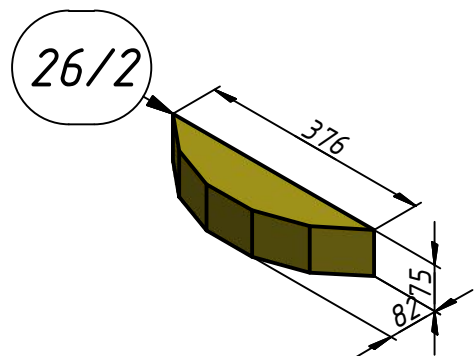
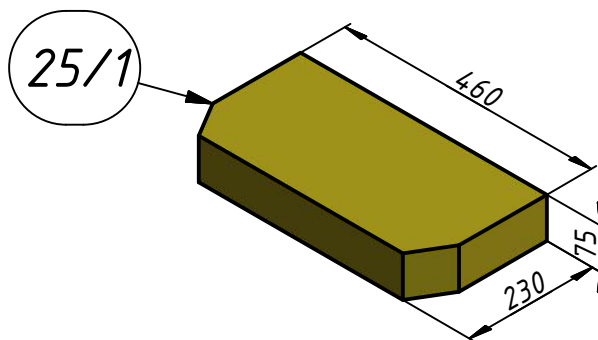
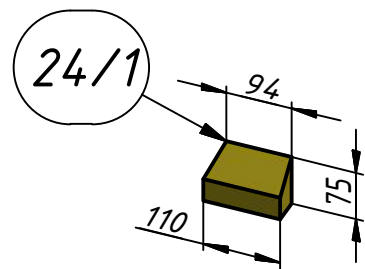
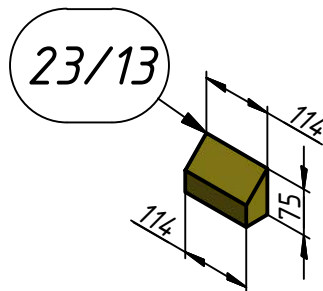
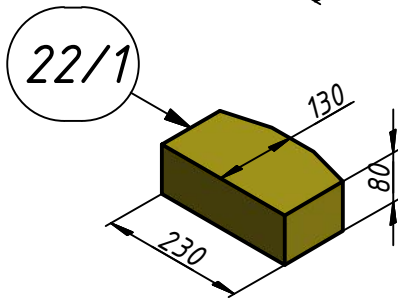
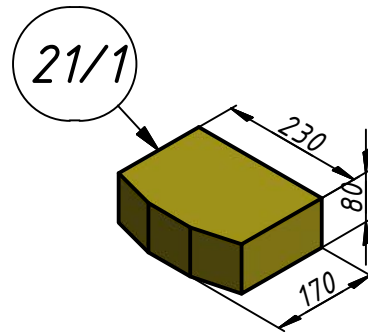
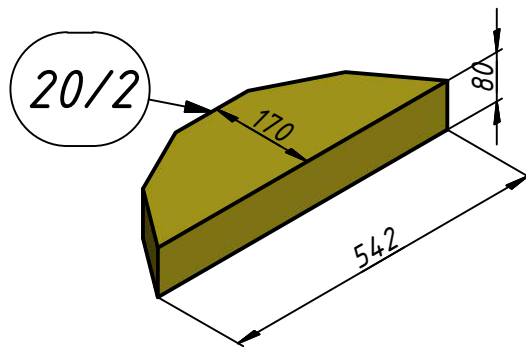
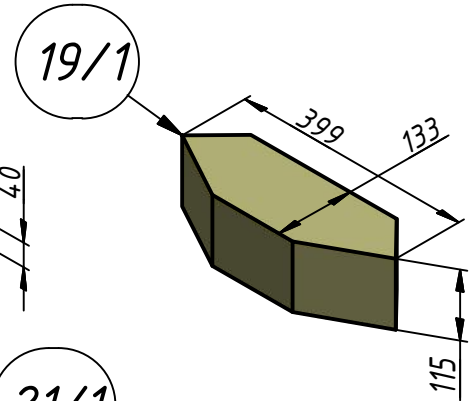
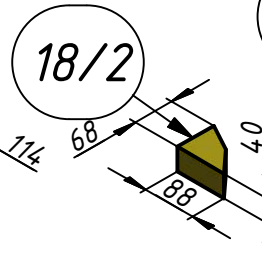
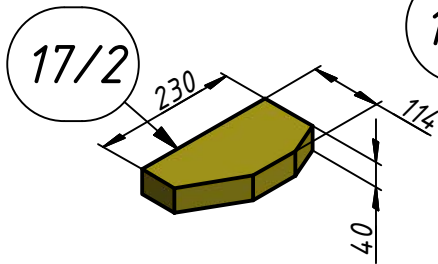
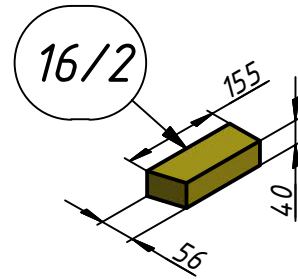
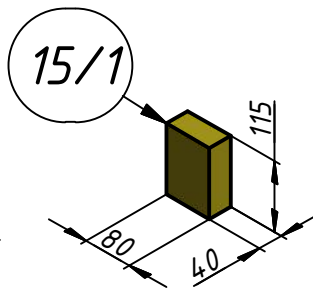
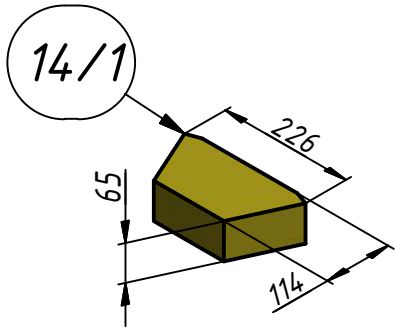


Лист 20 из 23
ПКО-20 (сборка)
Код: ПКО-20

Детали из шамота:



Лист 21 из 23
ПКО-20 (сборка)
Код: ПКО-20



Лист 22 из 23
ПКО-20 (сборка)
Код: ПКО-20

